

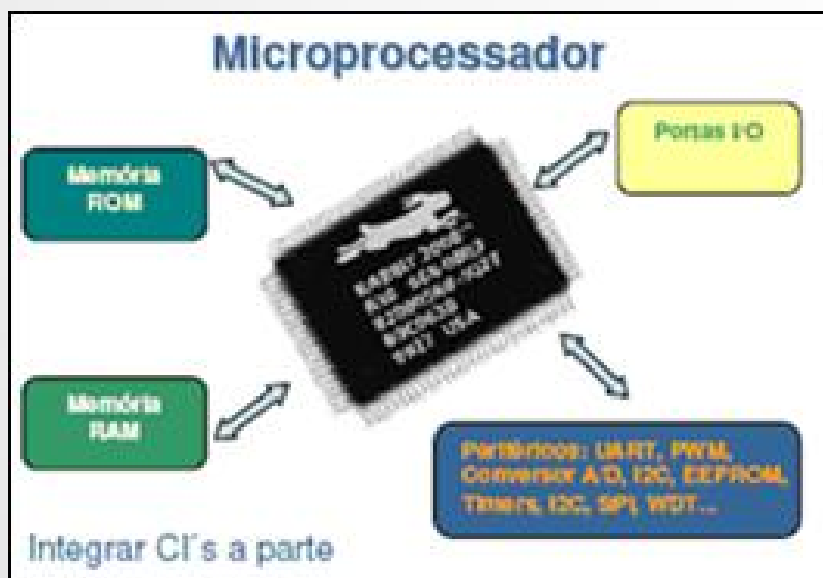
CENTEC

INSTITUTO CENTRO DE ENSINO TECNOLÓGICO

Introdução aos microcontroladores

Microcontroladores e microprocessadores
Tecnologia em Manutenção Industrial

- É um circuito integrado que pode ser programado para realização de controle lógico de sistemas.
- Possui memória, processador e interface de entrada e saída em um único chip.
- Possui capacidade inferior a um microprocessador, pois realiza todas as funções de armazenamento, temporização entre outras em um único chip, enquanto que um microprocessador tem a tarefa apenas de processar informações de dispositivos externos.



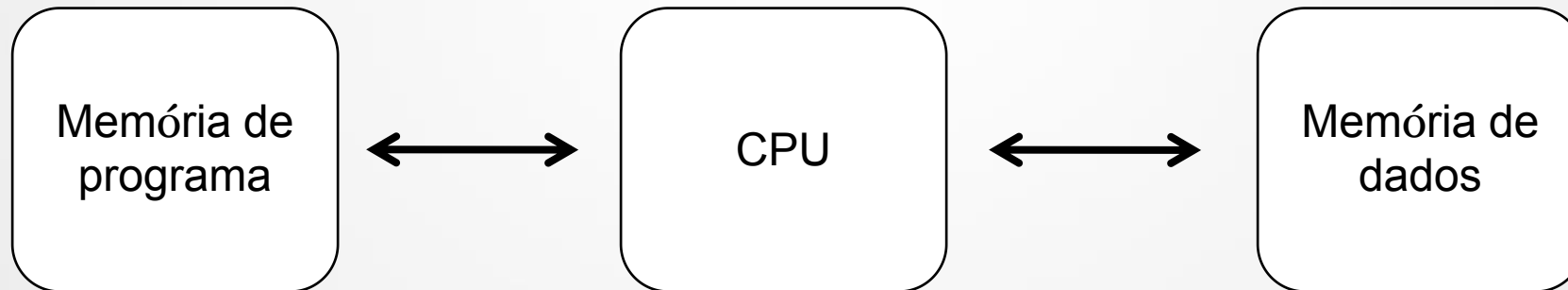
- É a arquitetura mais simples, pois possui apenas um barramento para transferência de dados entre a CPU e as memórias.
- É mais lenta por não permitir acesso simultâneo às memórias.



- É do tipo CISC (Complex Instruction Set Computer – Computador com set de instruções complexas)
- Por ser do tipo CISC, possui um número muito alto de instruções.
- Exemplos:
 - 4004 – 46 instruções;
 - 8080 – 78 instruções;
 - 8051 – 111 instruções;
 - 8085 – 150 instruções;
 - Z80 – mais de 500 instruções.

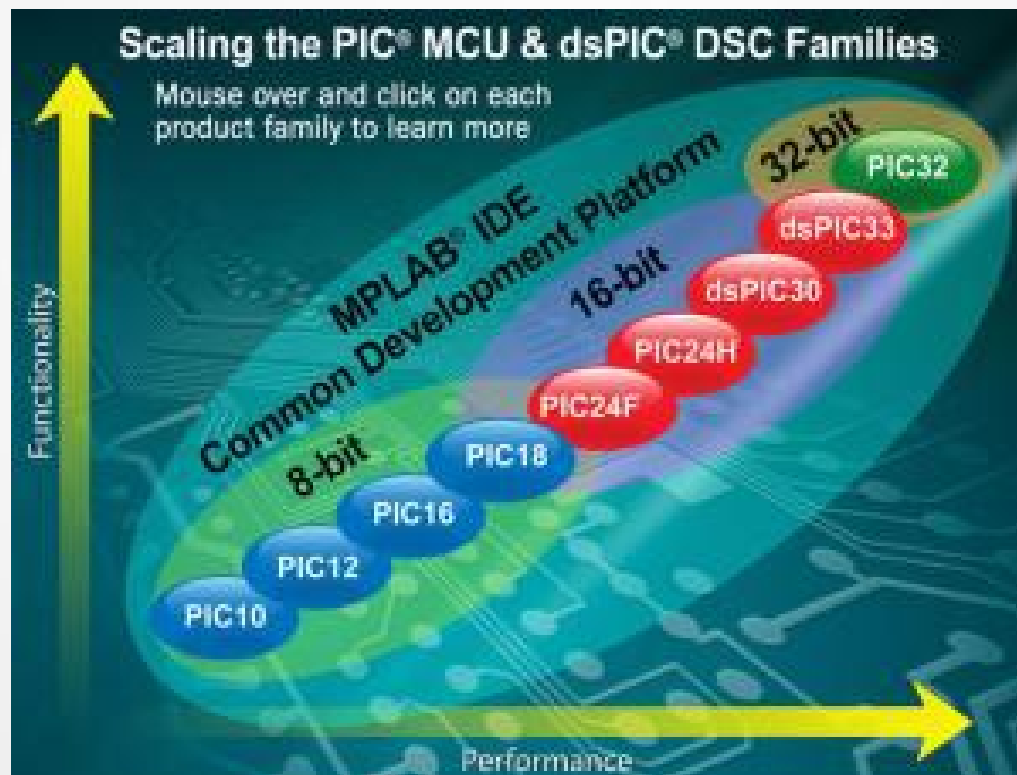
- É do tipo CISC (Complex Instruction Set Computer – Computador com set de instruções complexas)
- Por ser do tipo CISC, possui um número muito alto de instruções.
- Exemplos:
 - 4004 – 46 instruções;
 - 8080 – 78 instruções;
 - 8051 – 111 instruções;
 - 8085 – 150 instruções;
 - Z80 – mais de 500 instruções.

- É a arquitetura mais complexa, pois possui barramentos separados para comunicação entre CPU e programa e CPU e dados da memória.
- É mais rápido por permitir acesso simultâneo às memórias.
- Permite o uso de pipeline (disposição de instruções em fila, onde cada uma espera o momento de ser executada).



- É do tipo RISC (Reduced Instruction Set Computer – Computador com set de instruções reduzidas)
- Por ser do tipo RISC, possui um número menor de instruções.
- Exemplos:
 - PIC – 35 instruções;
 - AtMEGA328/P - 131 instruções.

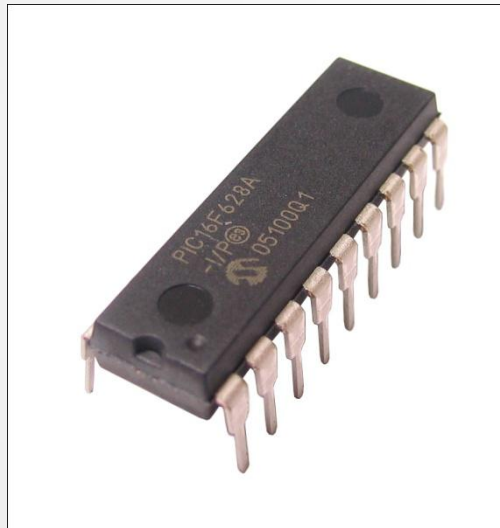
- São fabricados pela Microchip Technology.
- PIC significa Programmable Intelligent Computer, ou Computador Inteligente Programável.



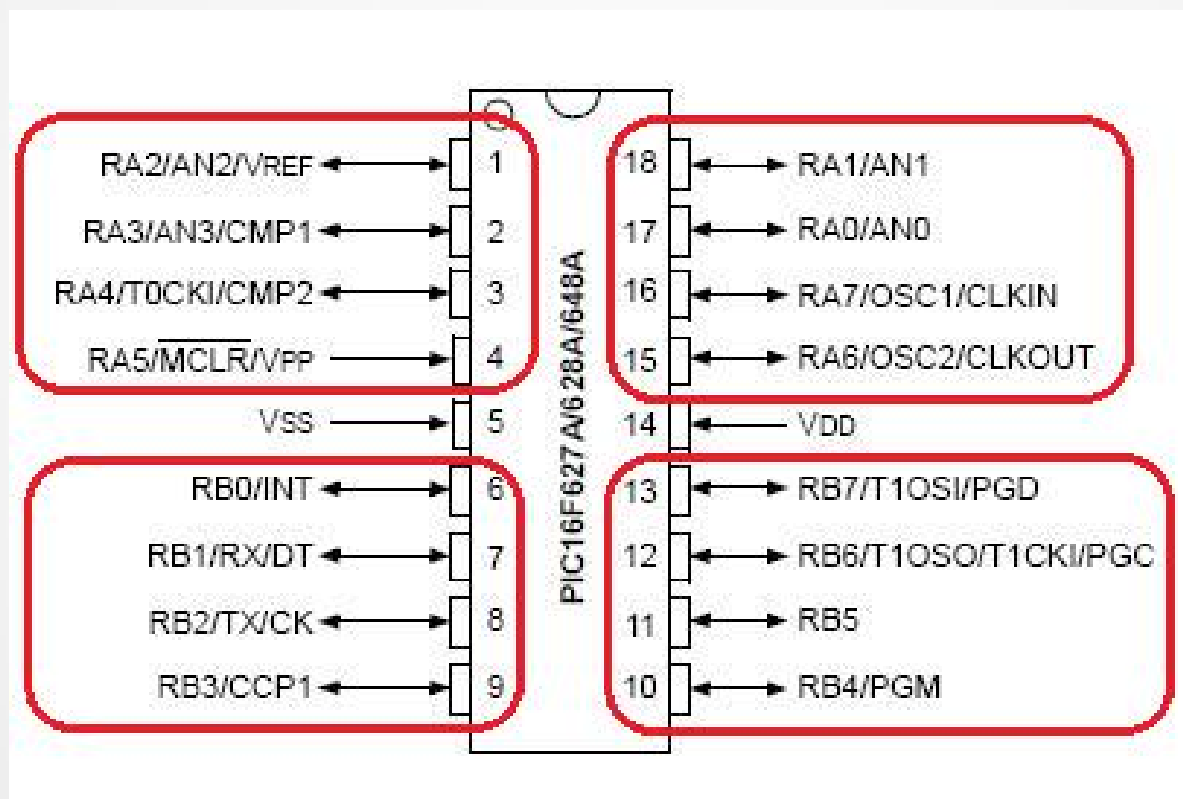
- A letra F indica o tipo de memória do microcontrolador. Ex: PIC 16**F**628A;
- PIC com a letra C só podem ser gravados uma vez e são mais baratos. Ex: 16**C**877;
- Os outros modelos de PIC variam em números de recursos disponíveis. EX: 16F870, 16F84.

- Possui set reduzido com apenas 35 instruções;
- Clock interno de 4MHz e externo de até 20MHz;
- Memória do tipo Flash com capacidade de 2043 words (1 word = 32 bits);
- 224 bytes de memória RAM;
- 128 bytes de memória EEPROM;
- Instruções de 14 bits com 200ns de tempo de execução;
- Dados de 8 bits por endereço de memória;
- 15 registradores especiais;
- 16 pinos que podem ser configurados como entrada ou saída;
- Outras funções como watchdog timer, comparador interno, USART, etc.

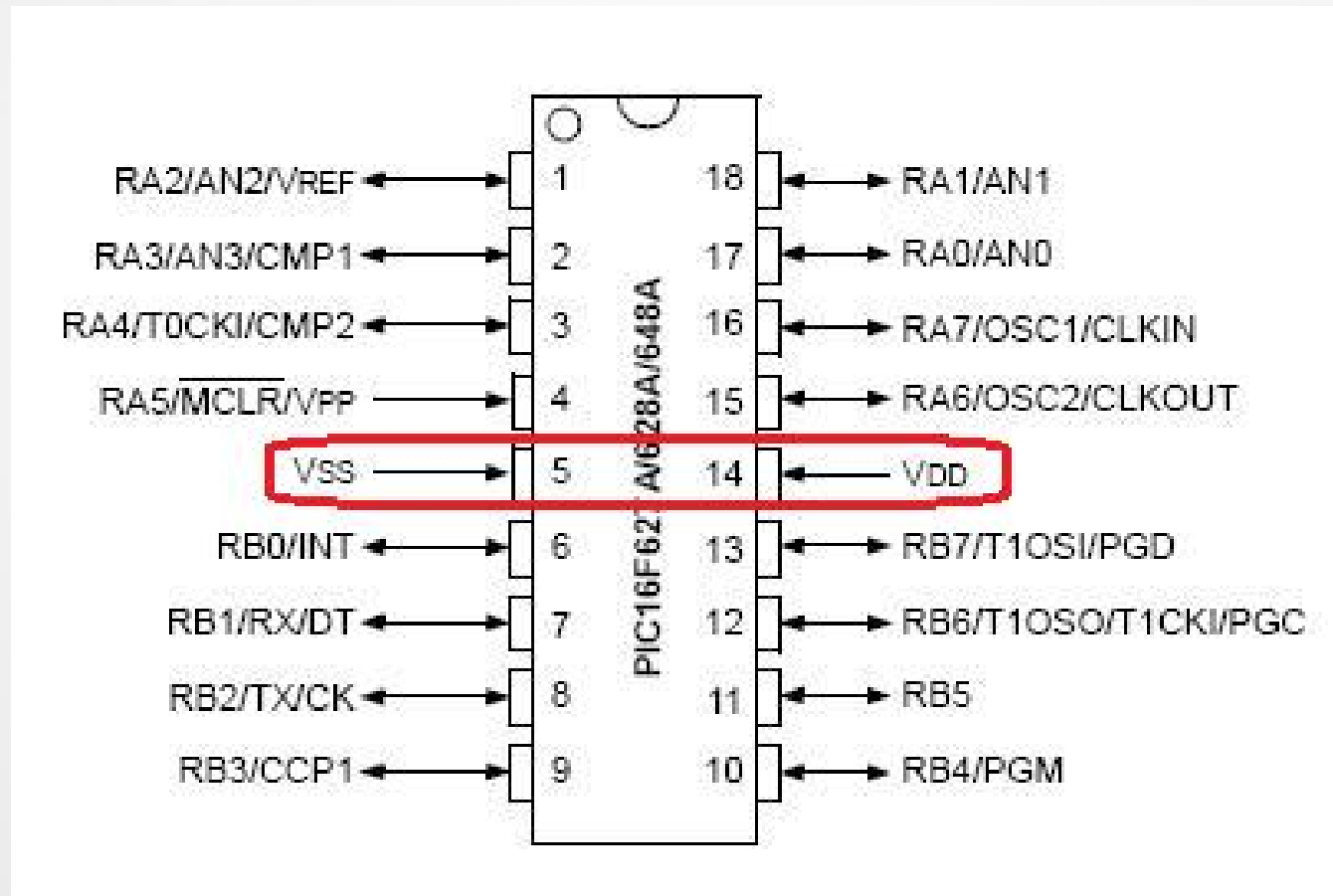
- A numeração dos pinos se inicia da esquerda para a direita na parte inferior do chip posicionado com a marcação circular na parte inferior esquerda e retornando da direita para a esquerda nos pinos superiores.



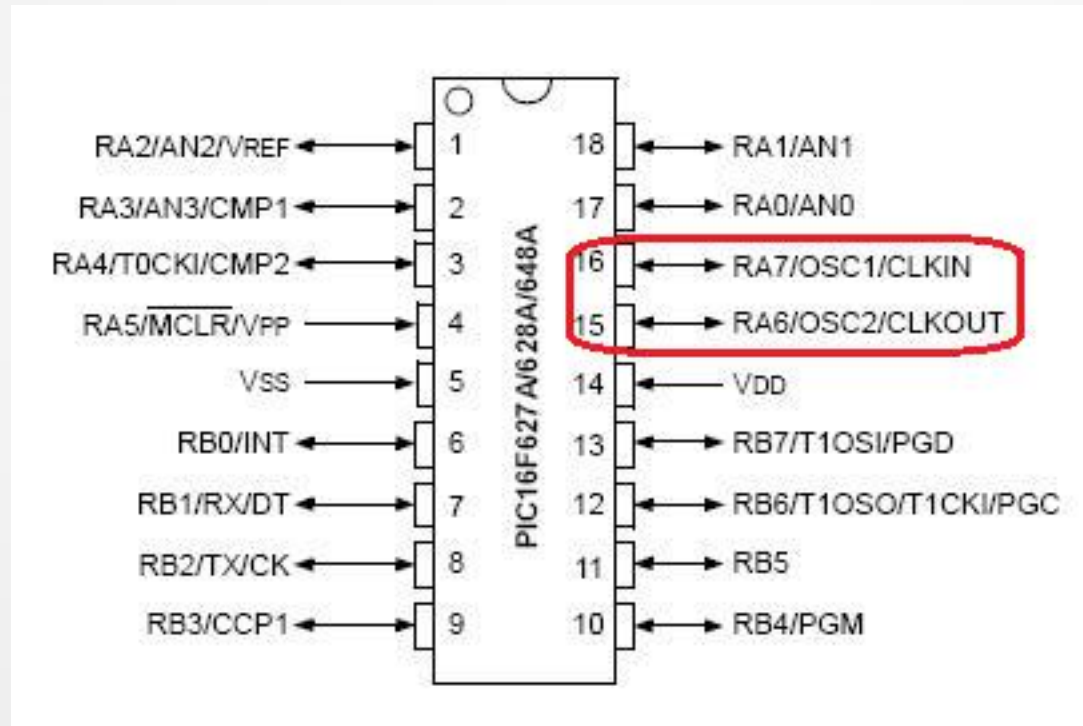
- São dois barramentos de E/S (A e B) com 8 pinos cada, totalizando 16 entradas/saídas. Alguns pinos podem ser configurados com outras funções.



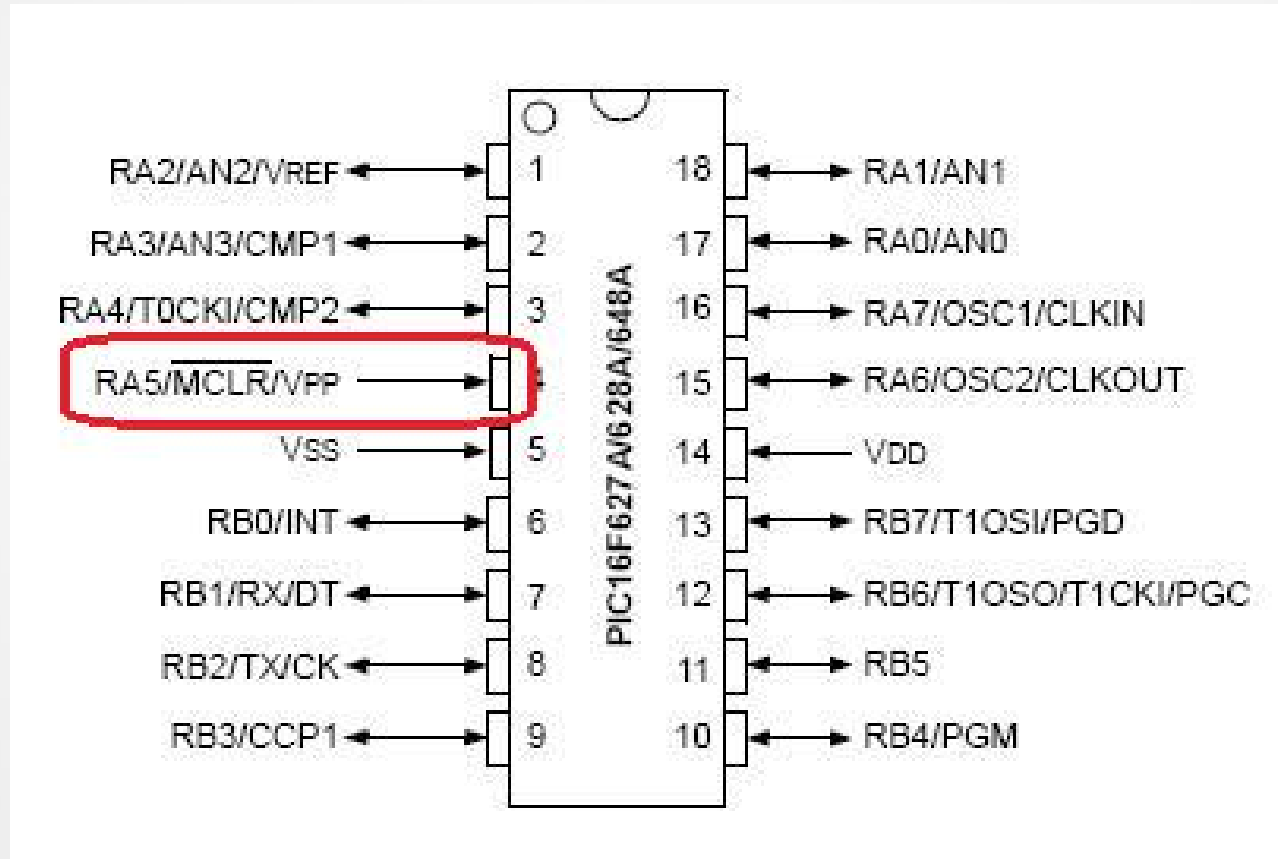
- Os pinos 5 e 14 são, respectivamente, aterramento e alimentação positiva, que deve ser ligado em 5V (tolerando de 2 a 6V).



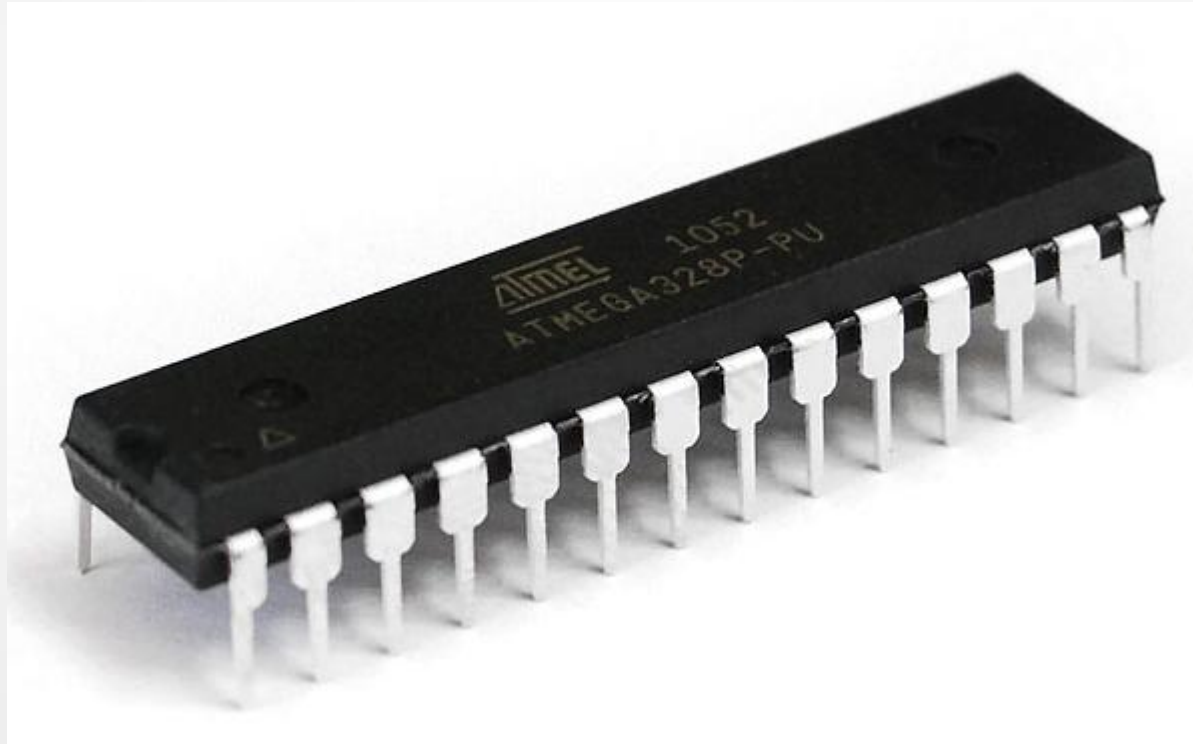
- Os pinos 15 e 16 são, respectivamente, saída de clock e entrada de clock externo.



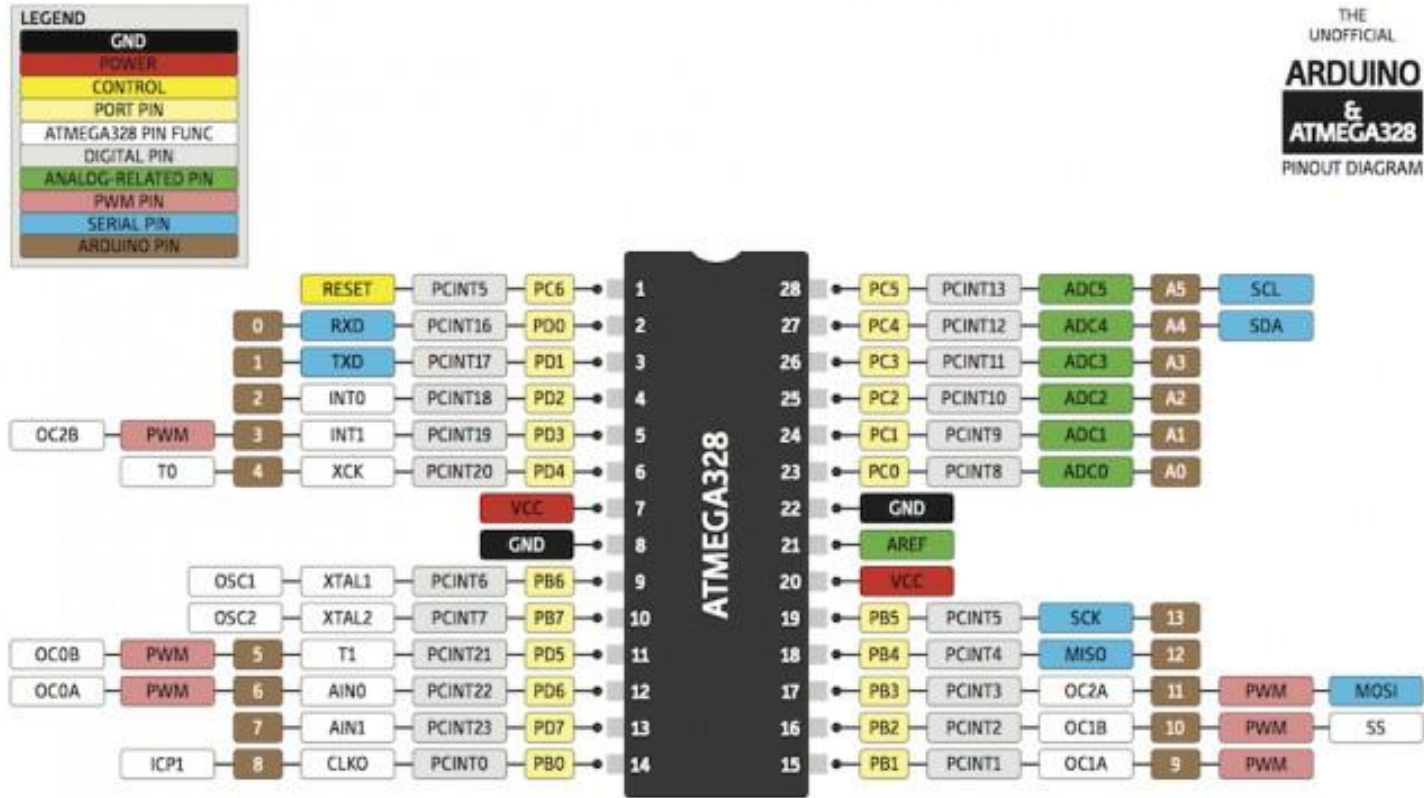
- O pino 4 é uma entrada de sinal de reset em nível baixo e também é onde é aplicada a tensão de programação (V_{pp}).



- São fabricados pela Atmel.
- São comumente utilizados nas diversas versões da plataforma Arduino.



- Architecture - AVR
- Operating Voltage - 5V
- Flash memory - 32 KB of which 0.5 KB used by bootloader
- SRAM - 2 KB
- Clock Speed - 20 MHz
- Analog I/O Pins - 6
- EEPROM - 1 KB
- DC Current per I/O Pins - 40 mA on I/O Pins; 50 mA on 3,3 V Pin



THE UNOFFICIAL
ARDUINO
&
ATMEGA328
PINOUT DIAGRAM



Atmega328P/Arduino Uno

