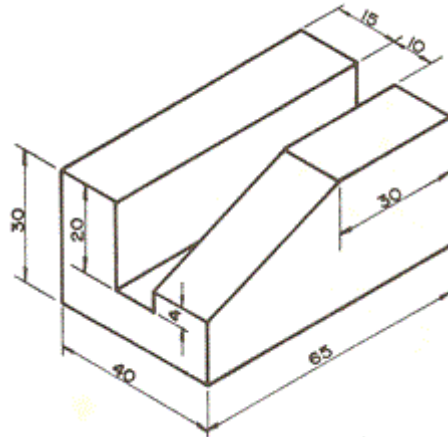


Flávio Murilo de Carvalho Leal
Desenho Assistido por Computador (CAD)
Tecnologia em Manutenção Industrial
2º semestre - 2024.1
AV2

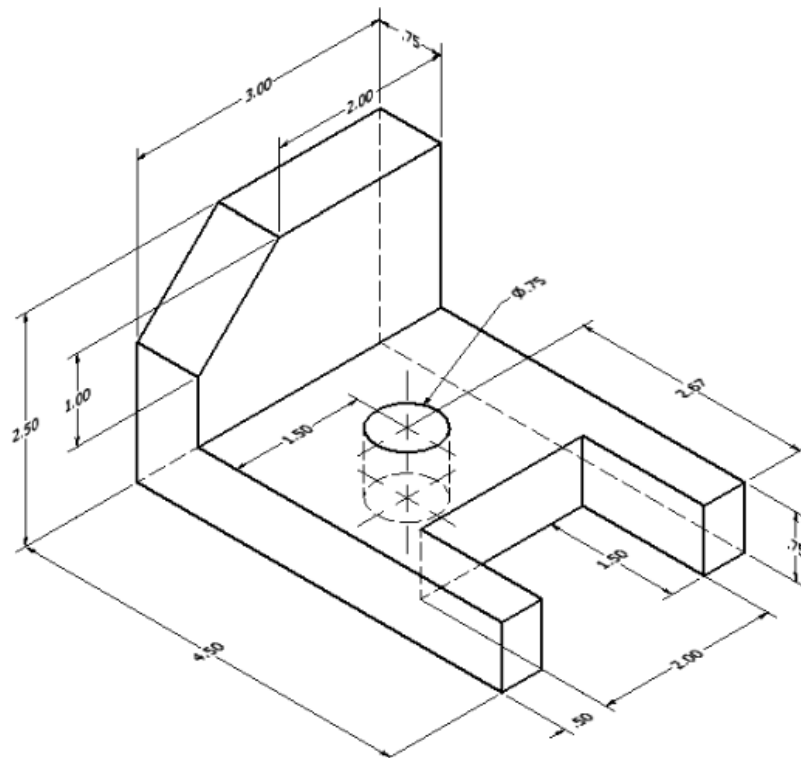
Escolha uma opção (A ou B) para o desenho 1 e outra opção (A ou B) para o desenho 2 das imagens a seguir para executar em 3D no AutoCAD:

DESENHO 1

OPÇÃO A



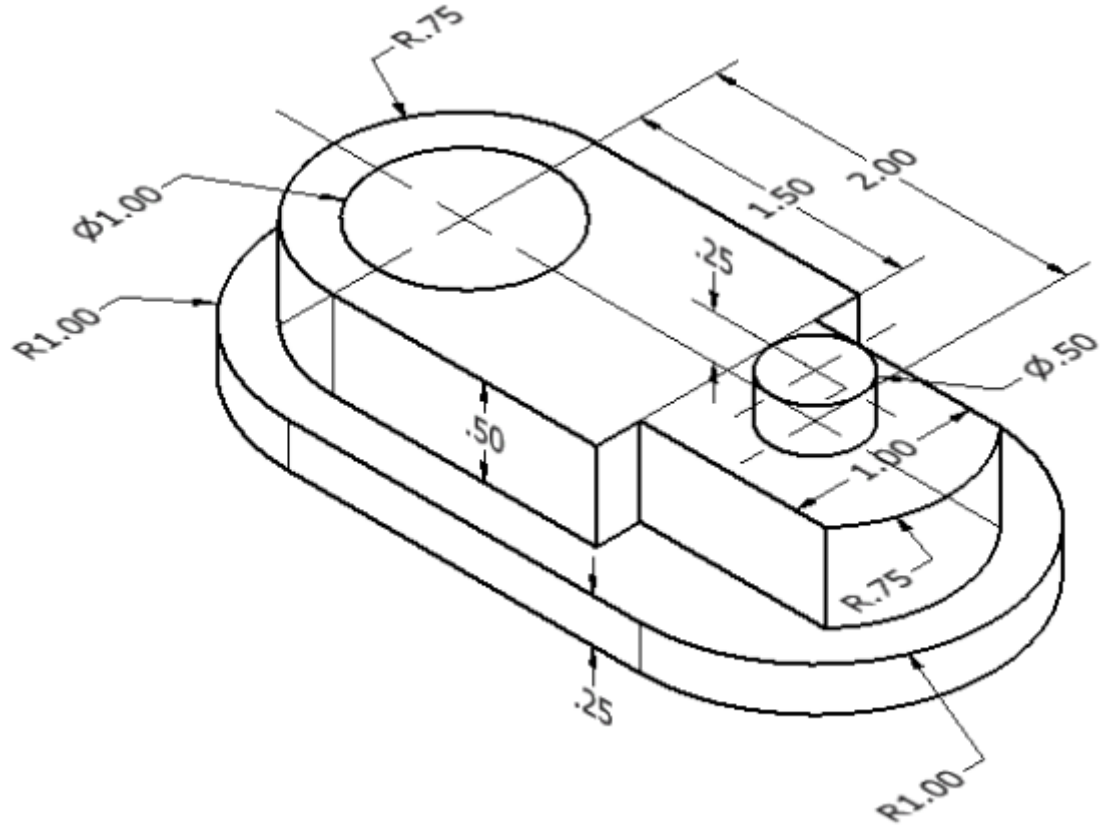
OPÇÃO B



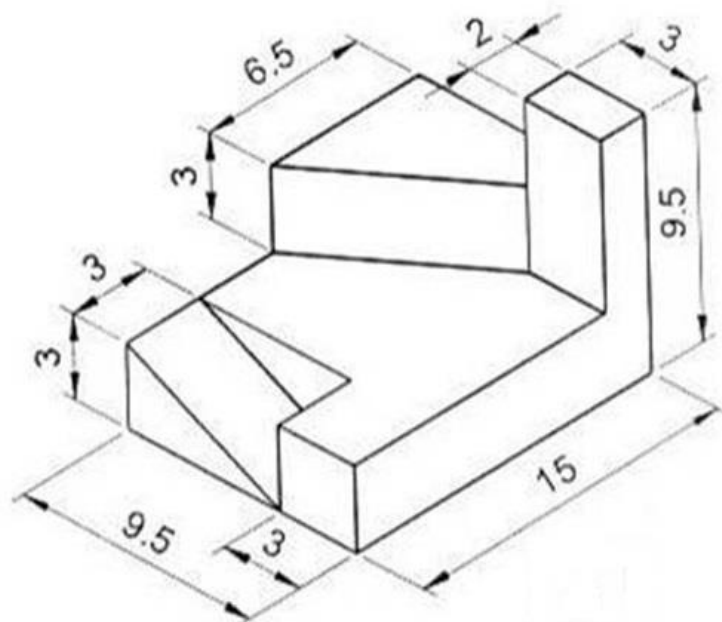
Flávio Murilo de Carvalho Leal
Desenho Assistido por Computador (CAD)
Tecnologia em Manutenção Industrial
2º semestre - 2024.1
AV2

DESENHO 2

OPÇÃO A




OPÇÃO B



Flávio Murilo de Carvalho Leal
Desenho Assistido por Computador (CAD)
Tecnologia em Manutenção Industrial
2º semestre - 2024.1
AV2

Através do mesmo endereço que está sendo disponibilizado este material (www.muriloleal.com.br/tmicad), preencha o formulário presente na página conforme sugerido na imagem incluindo dados válidos:

- Em nome completo, digite o seu nome como aparece no sistema acadêmico;
- Utilize o e-mail de sua preferência;
- Em “Assunto”, selecione “Avaliação”;
- Mantenha a “Avaliação Parcial” como está, que é “AV1”;
- Em “Mensagem” explique a sua abordagem para realização do desenho informando, por exemplo, o passo a passo que você seguiu e qual o tipo de coordenadas que utilizou. Acrescente quaisquer outras informações importantes.
- Escolha um arquivo com extensão “.dwg” contendo o seu desenho.
- Assinale a verificação reCAPTCHA;
- Clique em enviar;
- Uma cópia será enviada para o e-mail que você informou como confirmação de que o envio foi bem sucedido.



O formulário, intitulado "E-mail acadêmico", contém os seguintes campos e elementos:

- Nome completo:** Campo de texto com o placeholder "Digite seu nome completo".
- Email:** Campo de texto com o placeholder "Digite um e-mail válido".
- Assunto:** Menu suspenso com a opção "Avaliação" selecionada.
- Avaliação Parcial:** Menu suspenso com a opção "AV1" selecionada.
- Mensagem:** Área de texto com o seguinte texto orientador: "Explique a sua abordagem para realização do desenho informando, por exemplo, o passo a passo que você seguiu e qual o tipo de coordenadas que utilizou. Acrescente quaisquer outras informações importantes."
- Anexar Arquivo (até 15MB):** Campo de seleção de arquivos com o botão "Escolher arquivo" e o nome do arquivo "AV1.dwg". Abaixo, indica-se "Tamanho do Arquivo: 0.17 MB".
- reCAPTCHA:** Campo de verificação com o texto "Não sou um robô" e o ícone do reCAPTCHA. Abaixo, há o link "Privacidade - Termos".
- ENVIAR:** Botão de envio em azul.

Serão avaliados:

- Precisão do desenho (Fidelidade ao desenho original);
- Posicionamento e organização no espaço de desenho que foi configurado.

ATENÇÃO!!! Serão avaliados também, a fim de verificar a autenticidade da autoria de execução do desenho:

Flávio Murilo de Carvalho Leal
Desenho Assistido por Computador (CAD)
Tecnologia em Manutenção Industrial
2º semestre - 2024.1

AV2

- Tempos decorridos entre os envios (envios de alunos que usaram o mesmo computador com intervalo muito pequeno, poderá anular a nota de ambos);
- Texto inserido no campo “Mensagem” e demais campos do formulário (mensagens iguais ou muito semelhantes poderão implicar na anulação de nota);
- Outros aspectos do desenho (desenhos estritamente iguais que contenham os mesmos erros poderão provocar anulação da nota);
- Só serão validadas as notas de desenhos feitos por discentes constando assinatura na ata da avaliação;
- Envios feitos após às 21:45 e na ausência do laboratório de informática serão desconsiderados.