

CENTEC

INSTITUTO CENTRO DE ENSINO TECNOLÓGICO

Barramentos

Manutenção de Computadores
Técnico em Eletroeletrônica

- Para que seja possível implementar o uso de dispositivos adicionais em placas-mãe, tornou-se necessário criar padrões para que os diversos fabricantes pudessem produzir dispositivos compatíveis.



- A velocidade de transferência de dados estabelecida para os diversos tipos de barramentos são apenas uma referência da velocidade máxima que os mesmos podem alcançar. Sendo assim, é provável que na maioria das vezes apenas uma parcela dessa capacidade seja utilizada.



- O barramento Industry Standard Architecture, utilizado em computadores antigos utiliza comunicação paralela. Ou seja, envia vários bits simultaneamente, independentemente.



ISA 8 bits



ISA 16 bits

- O slot ISA de 8 bits não possui divisão, este envia até 8 bits simultaneamente.
- O slot ISA de 16 bits possui o mesmo formato e tamanho de um slot de 8 bits, acrescido de mais um espaço.



ISA 8 bits



ISA 16 bits

- Nos slots de 16 bits é também possível conectar dispositivos de 8 bits.
- Slots de 16 bits possuem 98 terminais, 49 de cada lado.
- Embora a taxa máxima de transferência seja de 8MB/s, o mais usual é de 5MB/s.

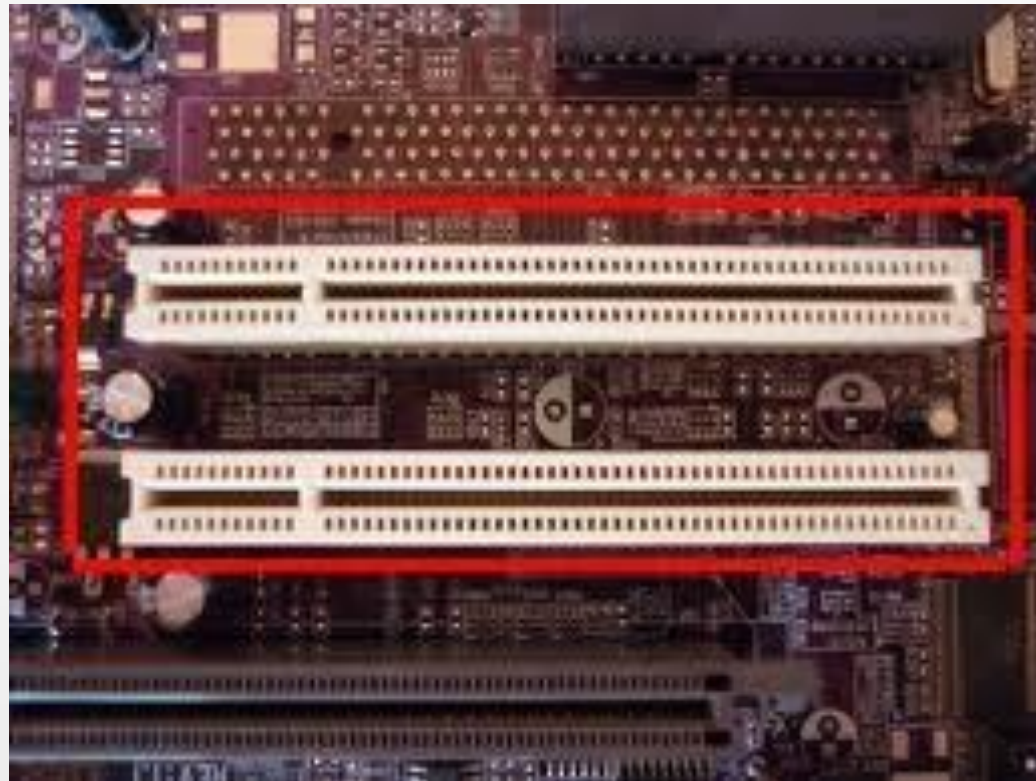


ISA 8 bits

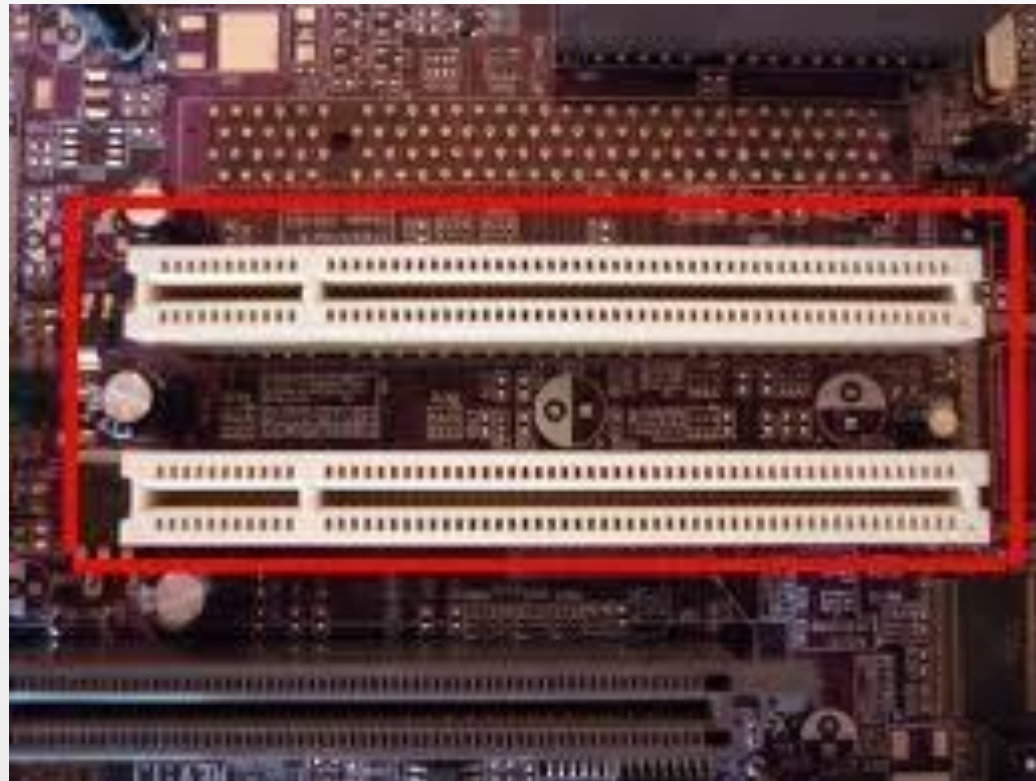


ISA 16 bits

- Peripheral Component Interconnect.
- Também de comunicação paralela de 32 ou 64 bits.
- Recurso Bus Mastering: Capacidade de ler e gravar diretamente na memória RAM sem interferir no processador.



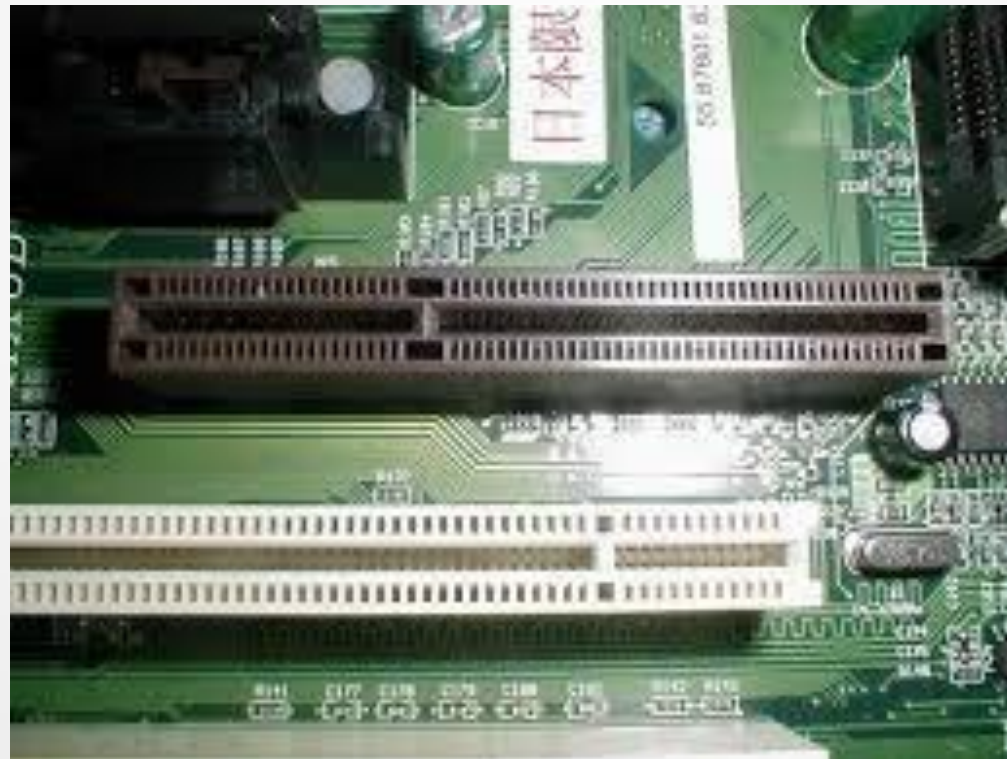
- Em barramentos de 32 bits, taxa de transferência de até 132MB/s.
- Capaz de pôr em funcionamento de dispositivos imediatamente após o encaixe, sem necessidade de instalação de drivers ou configurações adicionais (Plug and Play).



- Peripheral Component Interconnect Extended.
- Evolução da PCI de 64 bits.
- Taxa de transferência de 1064MB/s.



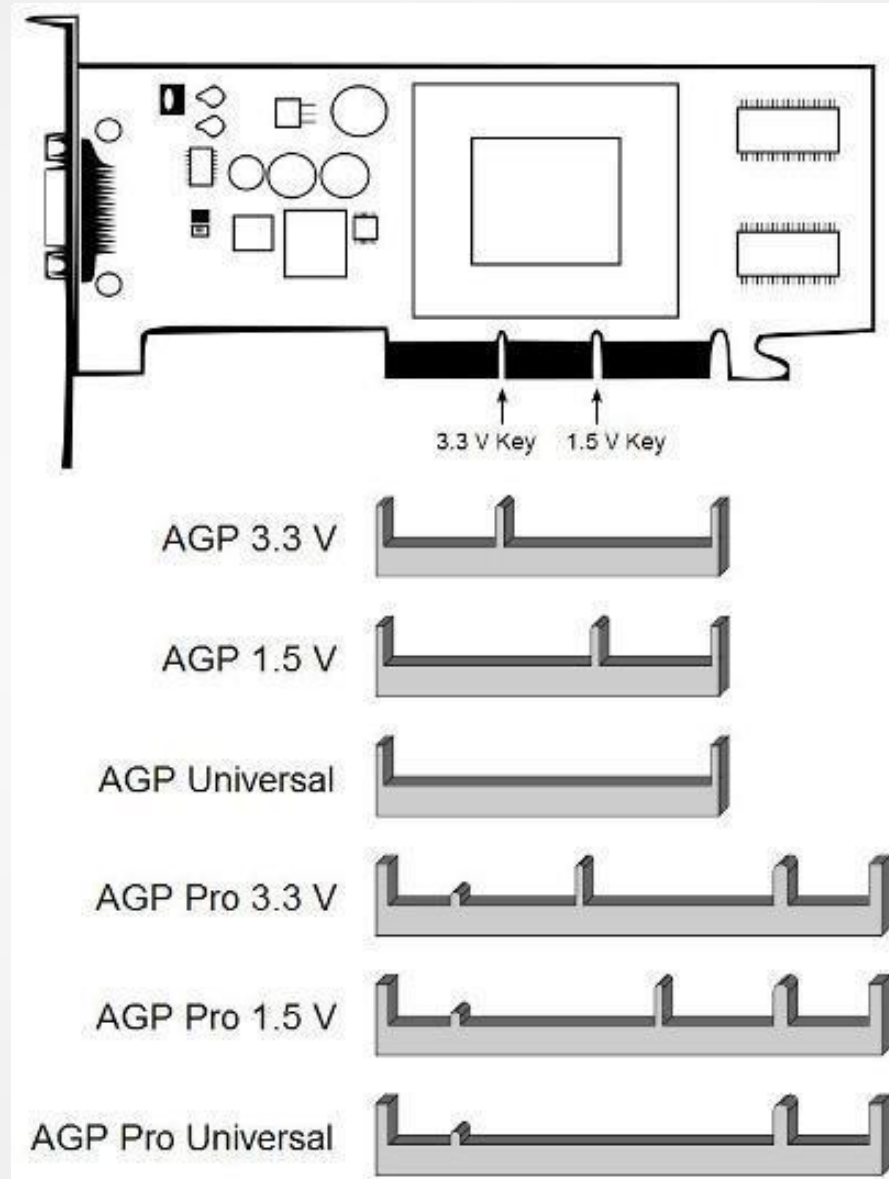
- Accelerated Graphics Port.
- Na versão AGP 1.0, trabalha a 32 bits.



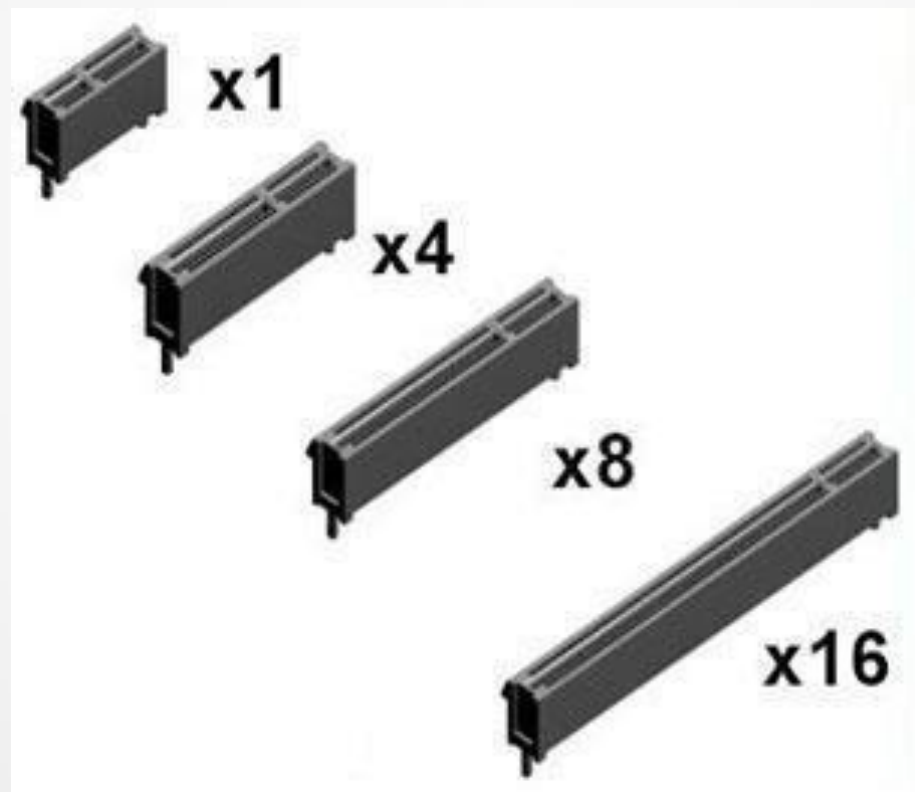
- A AGP 1.0 trabalha com taxa de 266MB/s (versão 1x) ou 532MB/s (versão 2x), pois é possível processar dois dados por pulso de clock nesta última.
- A AGP 2.0 trabalha com taxa de 1066MB/s (4x).
- A AGP 3.0 trabalha com taxa de 2133MB/s (8x).



Variações do barramento AGP



- Ao contrário dos demais barramentos, este trabalha com comunicação serial. Ou seja, um dado é enviado por uma via de dados, em sequência.
- Quanto à quantidade de dados por ciclo, estão disponíveis 1x, 2x, 4x, 8x, 16x e até 32x.



- Trabalha de 250MB/s (1x) até 8000MB/s (32x).

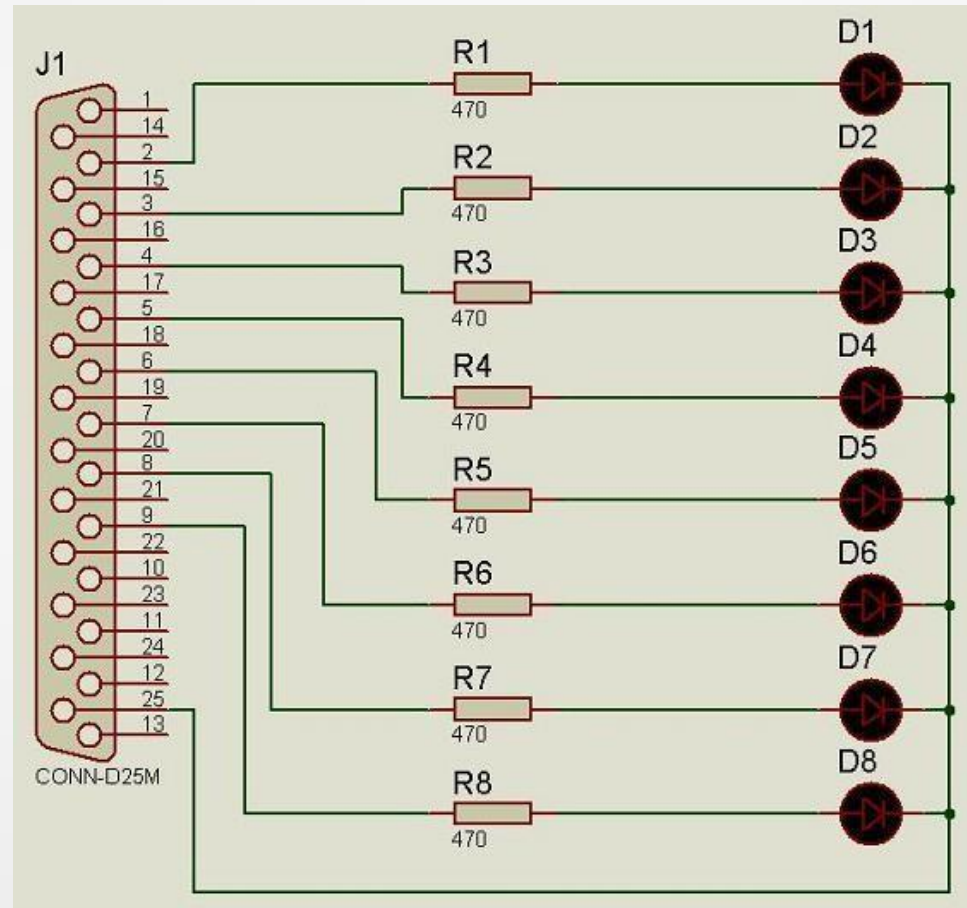
| Barramento | Taxa de Transferência |
|-----------------|-----------------------|
| PCI Express x1 | 250 MB/s |
| PCI Express x2 | 500 MB/s |
| PCI Express x4 | 1.000 MB/s |
| PCI Express x8 | 2.000 MB/s |
| PCI Express x16 | 4.000 MB/s |
| PCI Express x32 | 8.000 MB/s |

| Barramento | Taxa de Transferência |
|-------------------|------------------------------|
| PCI | 133 MB/s |
| AGP 2x | 533 MB/s |
| AGP 4x | 1.066 MB/s |
| AGP 8x | 2.133 MB/s |
| PCI Express x1 | 250 MB/s |
| PCI Express x2 | 500 MB/s |
| PCI Express x4 | 1.000 MB/s |
| PCI Express x16 | 4.000 MB/s |
| PCI Express x32 | 8.000 MB/s |

- Envia até 8 bits paralelamente;
- Criada inicialmente pela IBM para o controle de impressoras.
- Comunicação até 8m de distância.



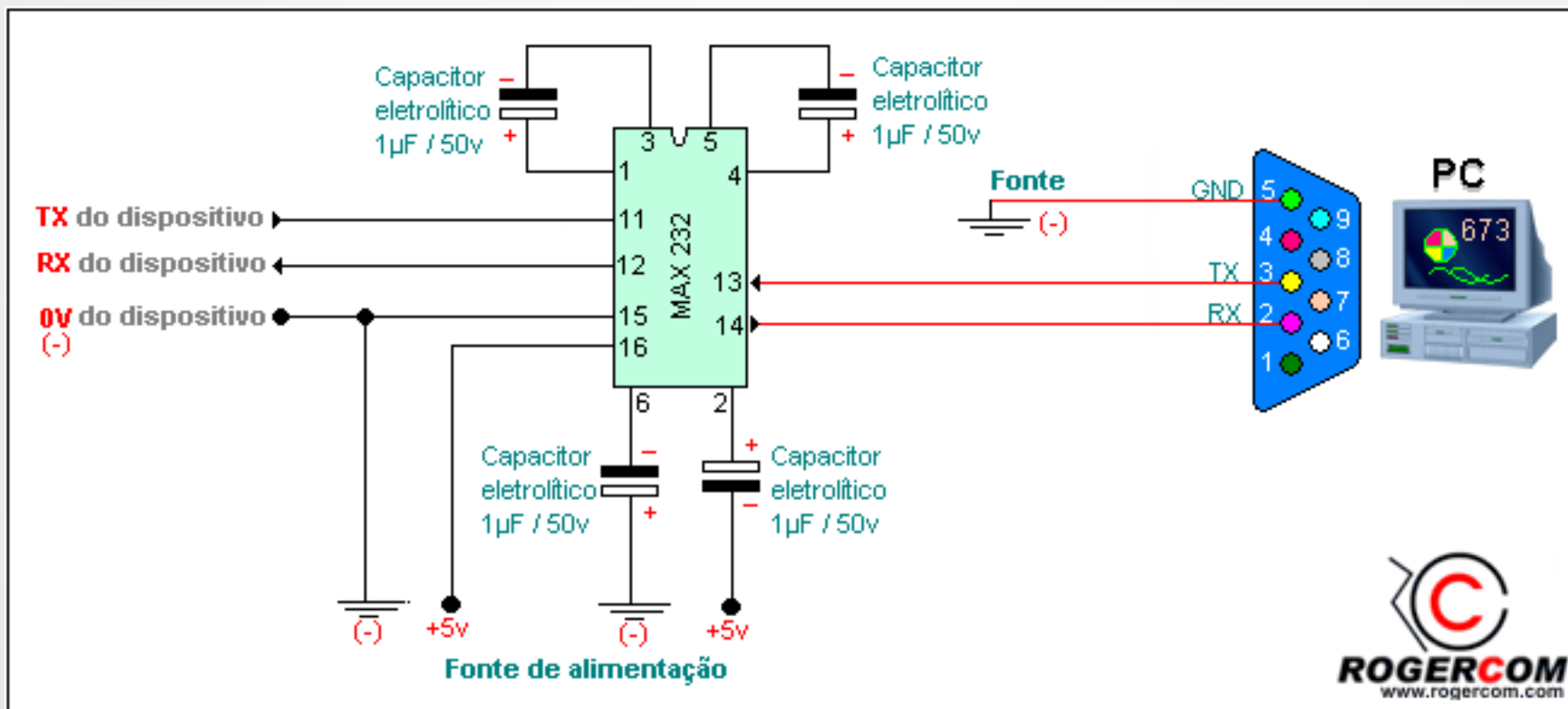
- Pode ser usada para o controle de outros dispositivos. É possível programar instruções definidas para controle de componentes que possam ser alimentados com até 5V.



- Comunicação por apenas uma via de dados, que são enviados em sequência, bit por bit.
- Possui uma via para envio de dados (TX) e outra para a recepção de dados (RX) (Protocolo RS232).
- Comunicação até 30m.



- Também é possível utilizar para o controle de dispositivos.
- Para isso são necessários outros Circuitos Integrados (CIs) que farão a conversão de nível de dados, como é o caso do MAX 232.



- A maioria dos dispositivos conectados a esta porta são Plug and Play.
- Permite a conexão de até 127 dispositivos em uma única porta.



- Transfere de 1,5MB/s a 5GB/s.

