

CENTEC

INSTITUTO CENTRO DE ENSINO TECNOLÓGICO

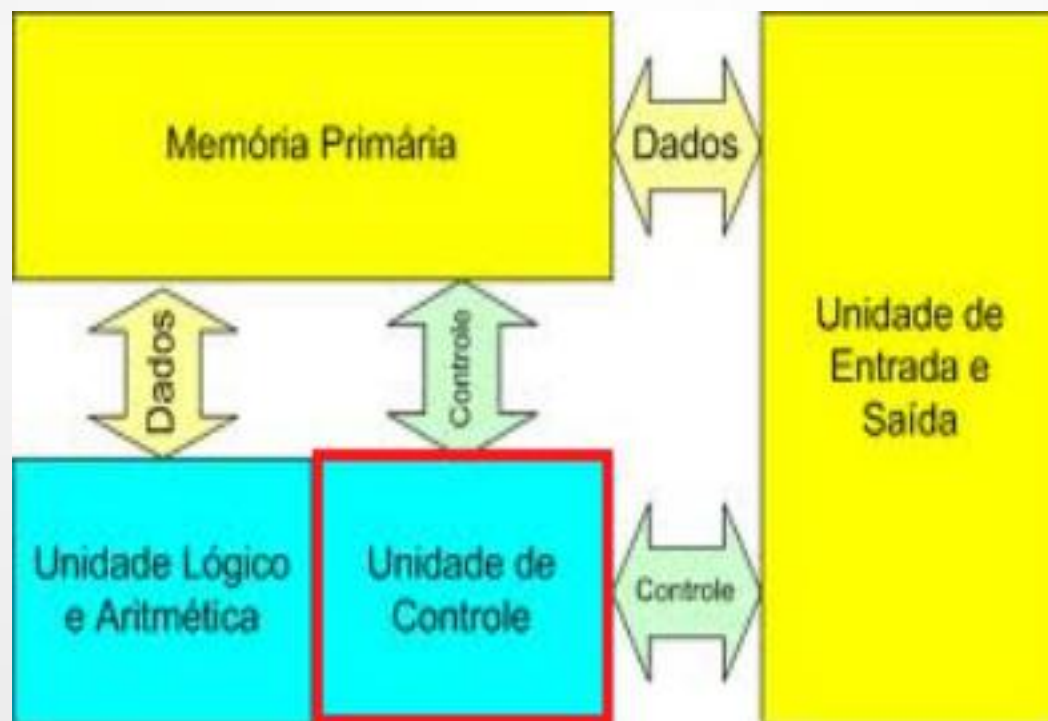
Componentes de um computador

Manutenção de Computadores
Técnico em Eletroeletrônica

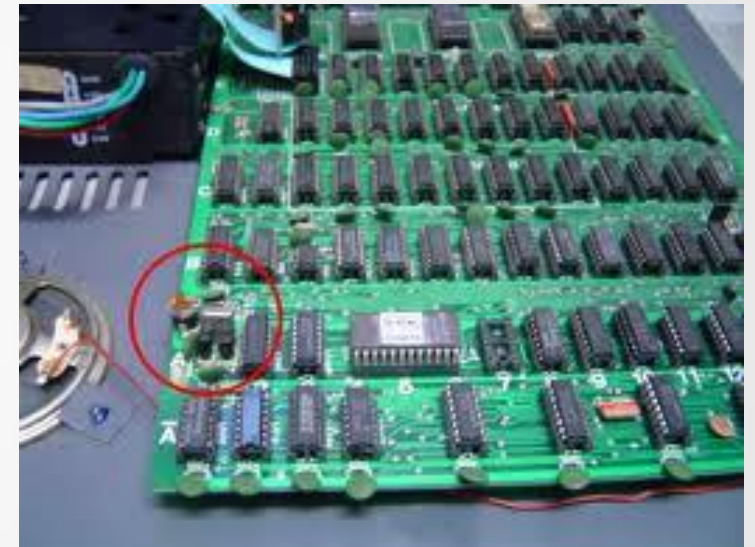
- **CPU;**
- **Memórias;**
- **Dispositivos de Entrada e Saída (E/S) - Input/Output (I/O).**

- A CPU busca informações na memória, interpreta e executa comandos numa seqüência, do primeiro ao último comando.
- **É formada por:**
 - Unidade de Controle (UC);
 - Unidade Lógica Aritmética (ULA);
 - Registradores.

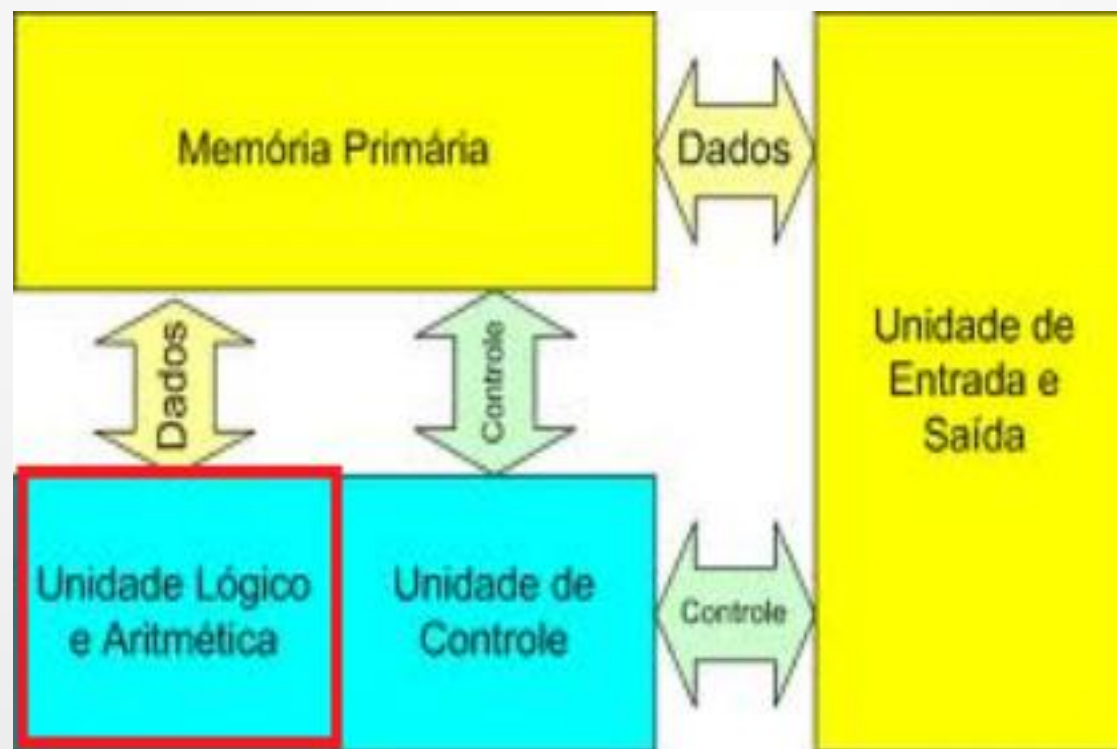
- Cria sincronismo entre as operações realizadas pelos componentes, fazendo com que uma seqüência seja obedecida de acordo com o tempo.
- Possui um relógio interno denominado clock que exerce um papel semelhante a um metrônomo. O clock orienta os ciclos de trabalho dos componentes.



- O clock gera pulsos com uma frequência muito precisa por meio do efeito piezoelétrico dos materiais empregados na sua construção.



- É um circuito que realiza operações aritméticas (somas, multiplicações, etc) e lógicas (decisão sobre ligar ou desligar).
- Usa em seus cálculos dados da memória, das unidades de entrada e saída ou dos registros internos.



- Armazena dados, endereços e instruções temporariamente. Estes dados são utilizados apenas durante a execução do programa e isto faz com que os bits sejam transferidos entre os elementos de memória de forma rápida.
- Armazena quantidade de apenas 8, 16, 32 ou até 64 bits.

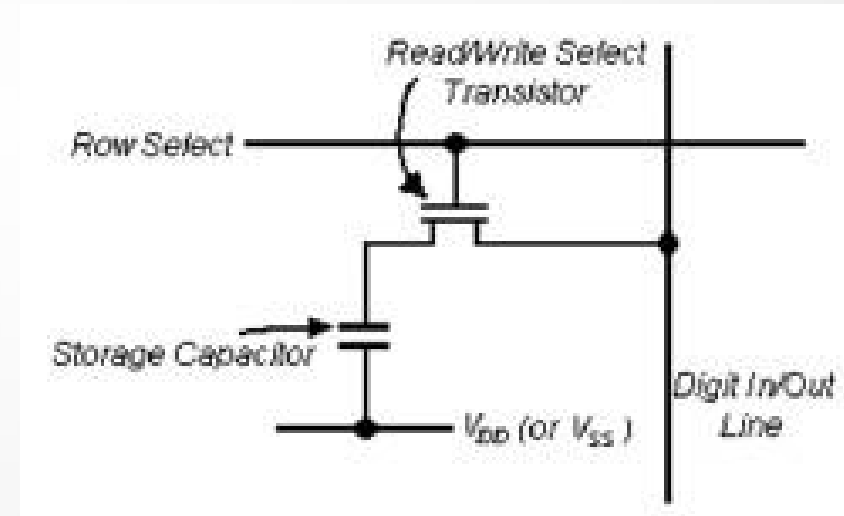
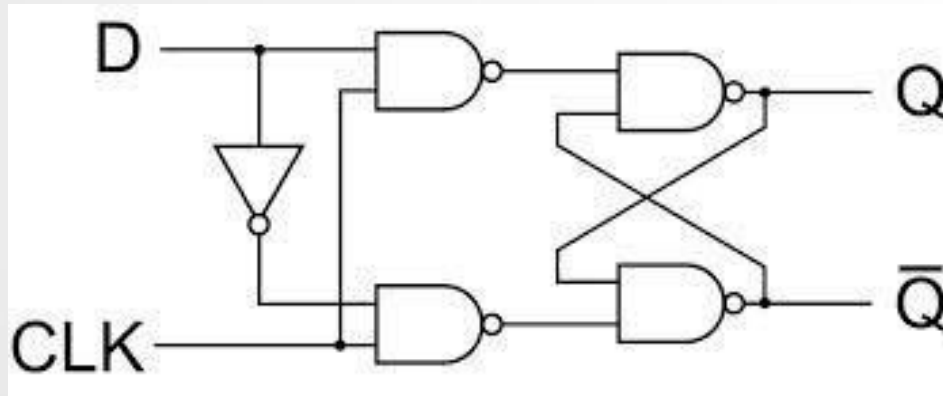
File Storage Capacity by Bits and Bytes					
	bit	byte	Kilobyte	Megabyte	Gigabyte
bit	1	8	8,192	8,388,608	8,589,934,592
byte	8	1	1,024	1,048,576	1,073,741,824
Kilobyte	8,192	1,024	1	1,024	1,048,576
Megabyte	8,388,608	1,048,576	1,024	1	1,024
Gigabyte	8,589,934,592	1,073,741,824	1,048,576	1,024	1
Terabyte	8,796,093,022,208	1,099,511,627,776	1,073,741,824	1,048,576	1,024
Petabyte	9,007,199,254,740,990	1,125,899,906,842,620	1,099,511,627,776	1,073,741,824	1,048,576
Exabyte	9,223,372,036,854,780,000	1,152,921,504,606,850,000	1,125,899,906,842,620	1,099,511,627,776	1,073,741,824
Zettabyte	9,444,732,965,739,290,000,000	1,180,591,620,717,410,000,000	1,152,921,504,606,850,000	1,125,899,906,842,620	1,099,511,627,776

- O **contador de programa** armazena o endereço da próxima instrução a ser realizada. Em outras palavras, cria uma fila de comandos a ser executados. Após a execução de uma tarefa, o contador já tem armazenado um endereço de outra instrução que deve ser executada em seguida e esta passa a ser processada, neste momento a próxima instrução já é armazenada pelo contador de programa.

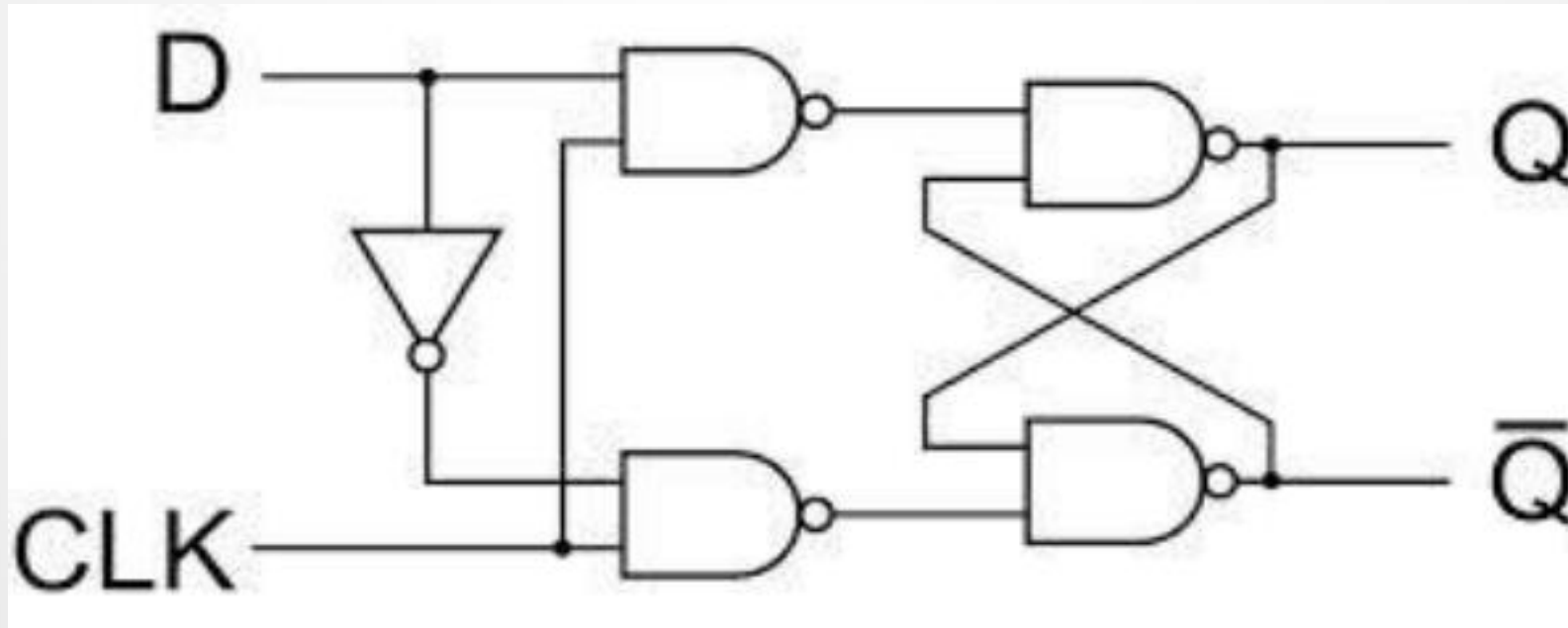
- O **registro de instrução** armazena o código da instrução que está sendo executado.
- O **acumulador** armazena o resultado das operações realizadas pela unidade lógica aritmética (ULA).

- Armazenam informações, como valores de variáveis e código de programa.
- Podem ser **voláteis** ou **não-voláteis**
- **Memória volátil (primária):** Este tipo de memória guarda informações apenas enquanto a mesma se encontra energizada. Um exemplo muito conhecido são as memórias RAM (Random Access Memory/Memória de Acesso Aleatório).
- **Memória não-volátil (secundária):** Este tipo de memória guarda informações permanentemente quando desenergizada, de forma regravável ou não. Um exemplo são as memórias ROM (Ready Only Memory/Memória de Somente Leitura).

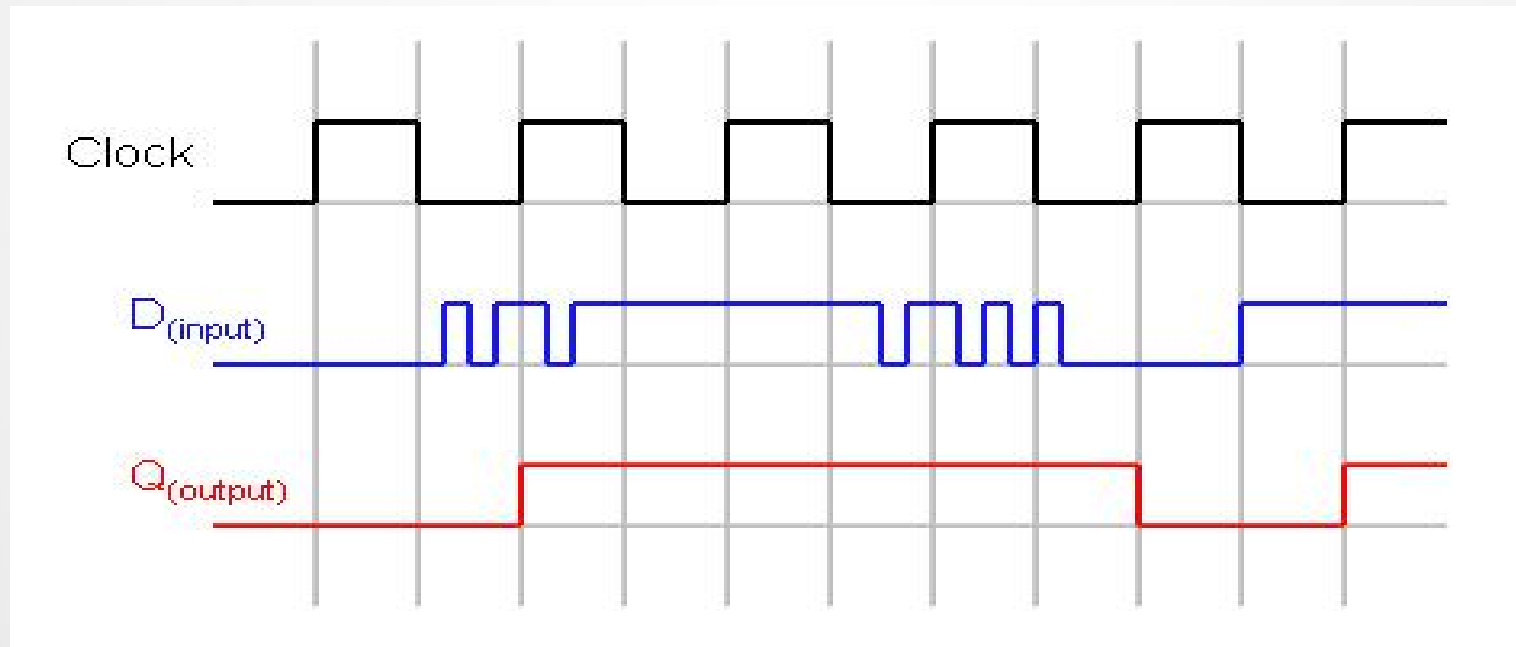
- Tratando-se de memórias RAM, temos dois tipos:
 - SRAM (Estática);
 - DRAM (Dinâmica).



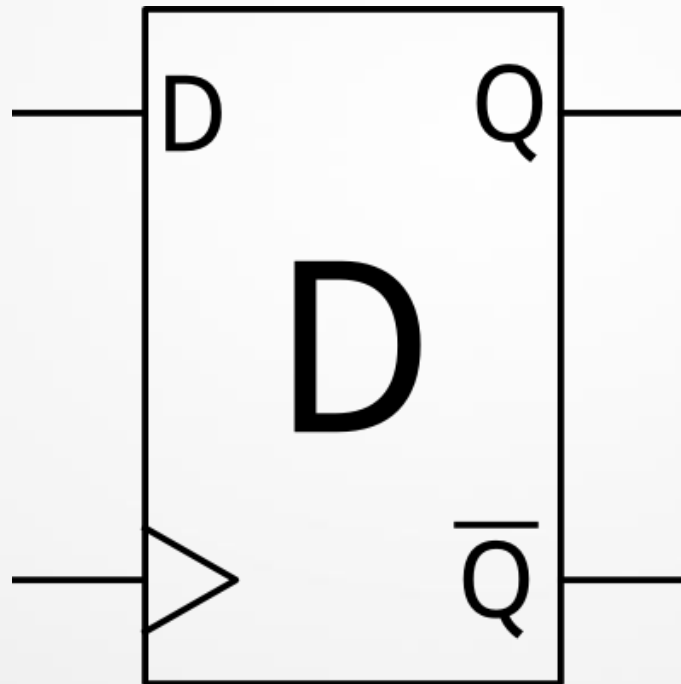
- SRAM (Static Random Access Memory) – Não há necessidade de recarga elétrica no espaço de memória.
- São rápidas por não precisarem regravar os dados de tempo em tempo.
- Seu circuito funciona semelhante a um Flip-Flop D (Data).



- Um Flip-Flop é um circuito digital capaz de armazenar um valor de entrada. No caso do Flip-Flop D, o valor da entrada é armazenado quando o clock transitar do nível baixo para o nível alto (borda de subida). Ou seja, caso haja uma mudança no valor da entrada em um momento que o clock não esteja “subindo”, a saída permanecerá a mesma.



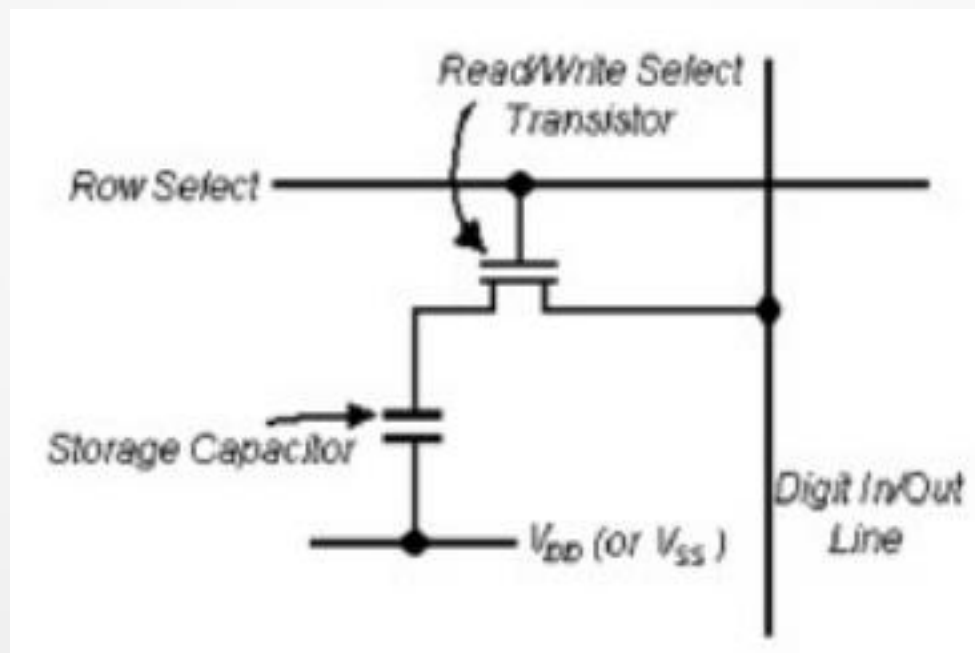
- Flip-flops são circuitos básicos de memórias. No símbolo a seguir, o D é o dado de entrada a ser armazenado, o \triangleright é o sinal de clock, Q e Q' é o resultado do que foi armazenado e sua respectiva inversão.



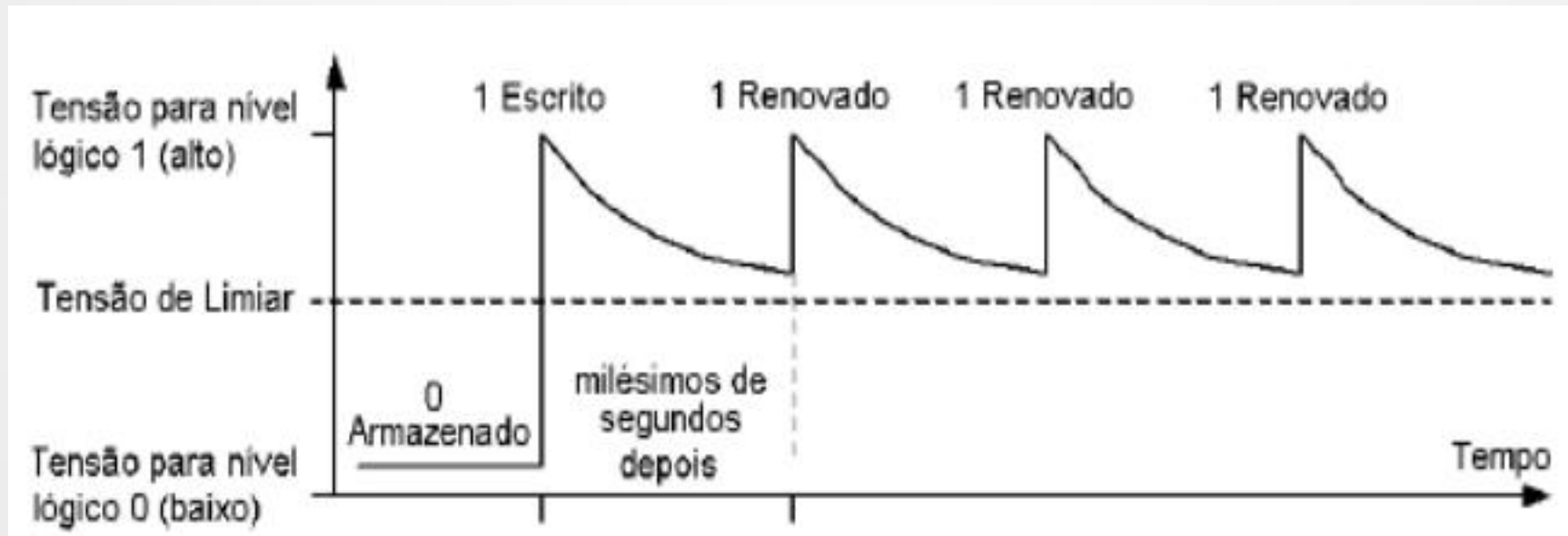
- Por consumirem pouquíssima energia, é comumente utilizada em dispositivos móveis ou outros aparelhos que necessitem de pouco uso de energia (como os microcontroladores). No entanto, possui custo elevado.



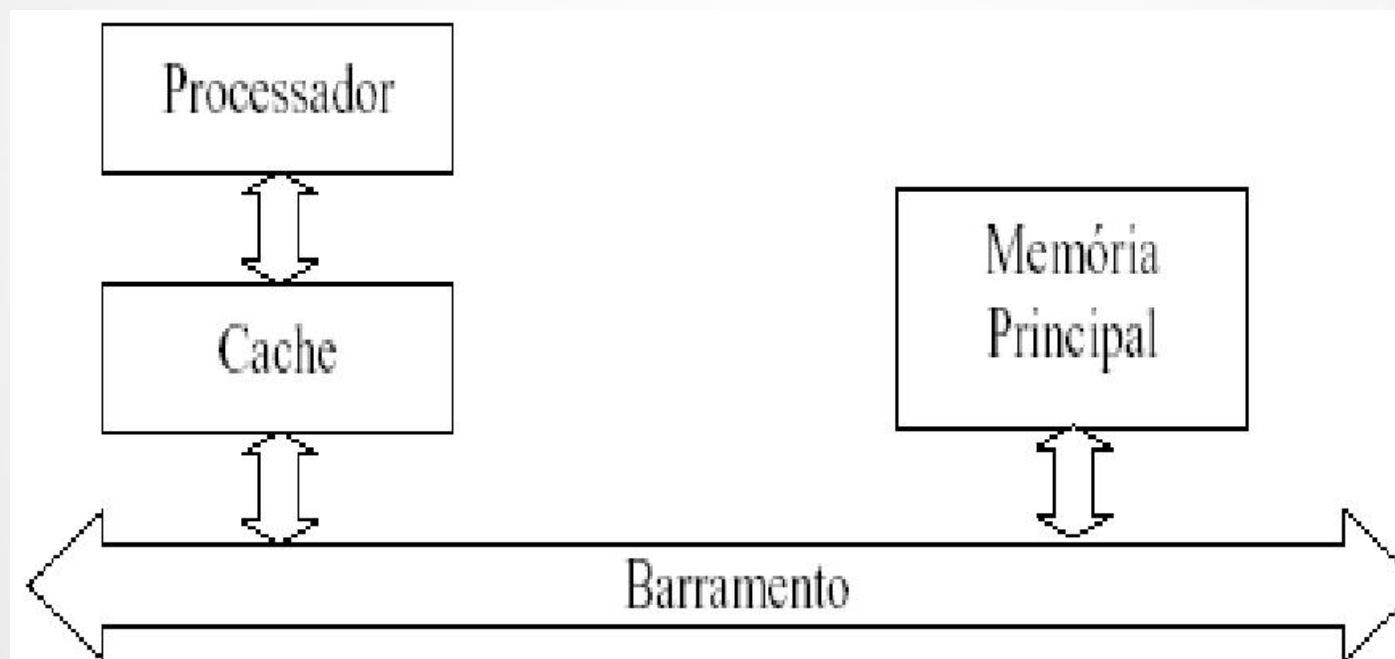
- Diferentemente das SRAM, as memórias DRAM são constituídas de componentes eletrônicos que necessitam de uma recarga periódica.
- Comumente são utilizados capacitores que armazenam a carga (dado) por um período curto de tempo e precisam ser recarregados antes de descarregarem por completo.



- O consumo de energia é maior, porém o curso de fabricação é menor.
- A placa mãe faz a recarga periodicamente, várias vezes por segundo.



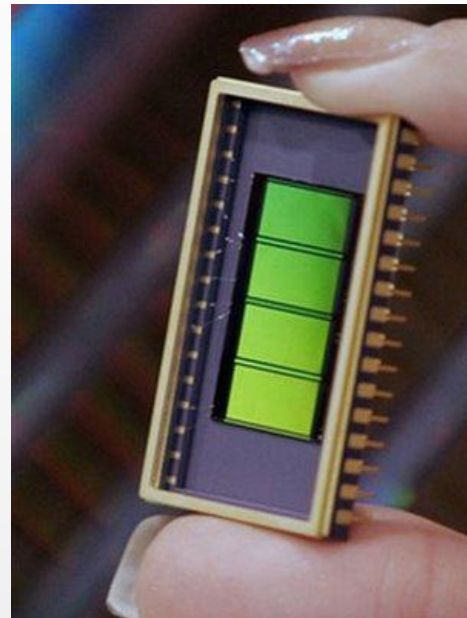
- Armazena os dados que são utilizados com mais frequência pelo processador. Existem dois tipos:
 - **Primária (Cache L1):** Mais veloz e embutida no processador.
 - **Secundária (Cache L2):** Mais lenta e fora do processador.

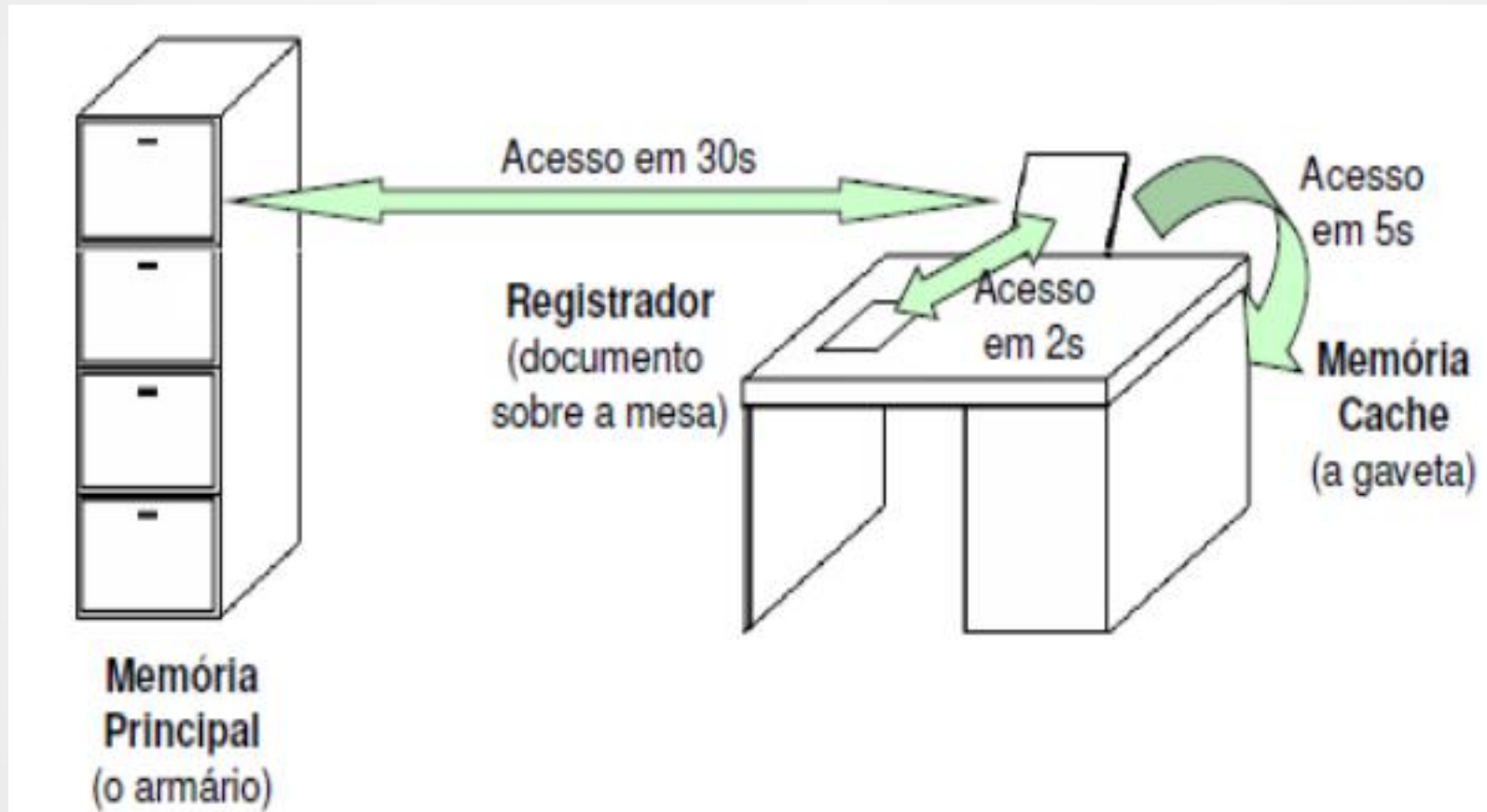


- Tipos de memória ROM:
 - PROMs (Programmable Read-Only Memory) podem ser escritas com dispositivos especiais mas não podem mais ser apagadas ou modificadas (firmware).
 - EPROMs (Erasable Programmable Read-Only Memory) podem ser apagadas pelo uso de radiação ultravioleta permitindo sua reutilização.



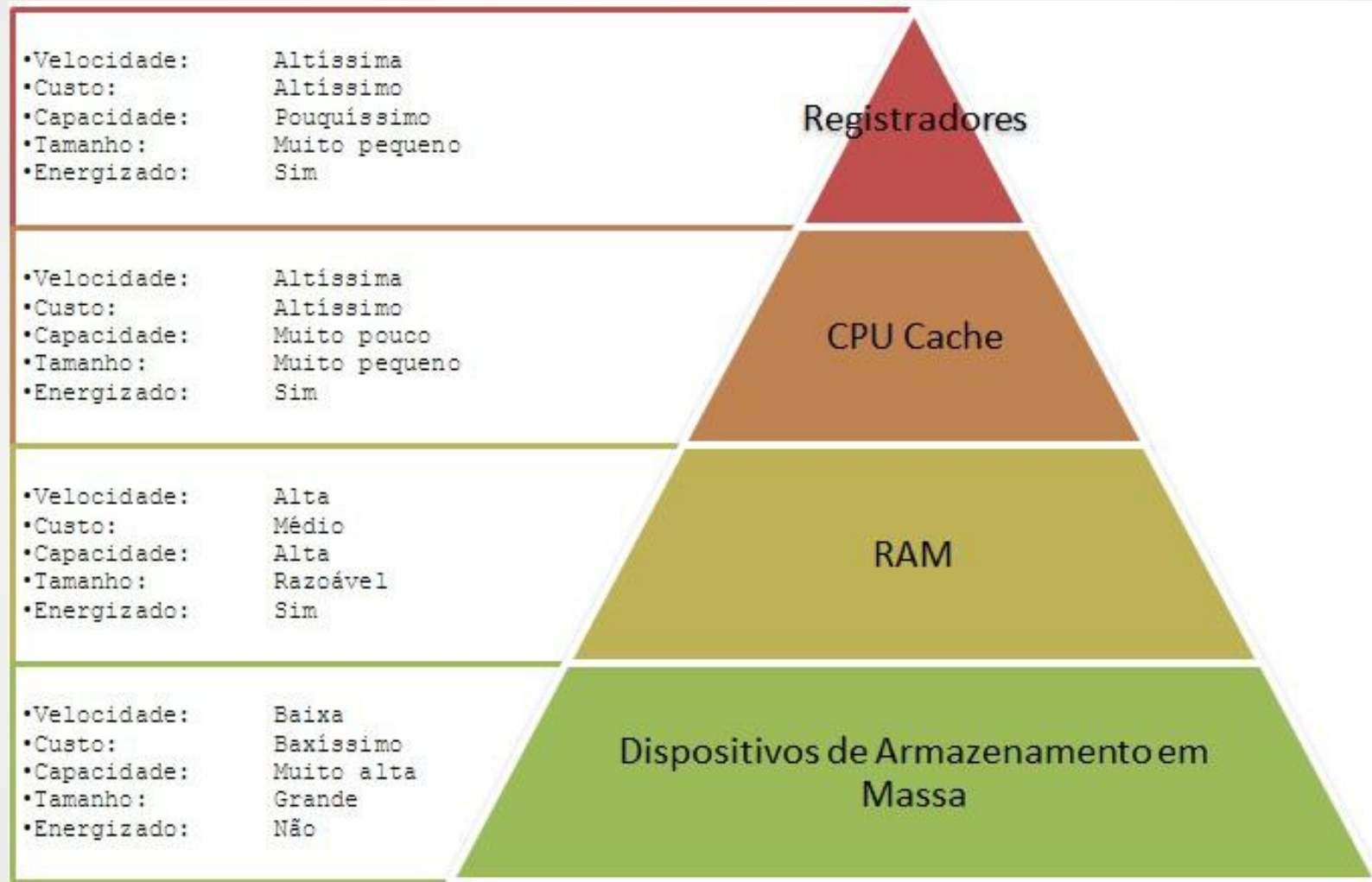
- Tipos de memória ROM:
 - EEPROMs (Electrically Erasable Programmable Read-Only Memory) podem ter seu conteúdo modificado eletricamente, mesmo quando já estiver funcionando num circuito eletrônico;
 - Memória Flash semelhantes às EEPROMs são mais rápidas e de menor custo.





Hierarquia de memórias





- **Entrada** – Todo dispositivo que leva a informação externa à máquina.



- **Saída** – Todo dispositivo que apresenta o resultado do processamento.



1. Defina UC.
2. Defina ULA.
3. Defina Registradores?
4. Quais as principais funções dos registradores?
5. Detalhe o que é o efeito piezoelétrico e como é possível gerar um sinal de clock a partir disto.
6. Qual a influência da temperatura de Curie em materiais piezoelétricos?
7. Quando se deve usar um cristal de clock externo?

1. Diferencie memória ROM de memória RAM.
2. Diferencie DRAM de SRAM.
3. Quais os componentes eletrônicos que compõem uma memória DRAM?
4. Quais os componentes eletrônicos que compõem uma memória SRAM?
5. Defina SDRAM.
6. Defina memória cache.
7. Por que a memória cache é mais rápida?
8. Segundo a pirâmide apresentada para a hierarquia de memórias, quais características são diretamente proporcionais e quais são inversamente proporcionais?