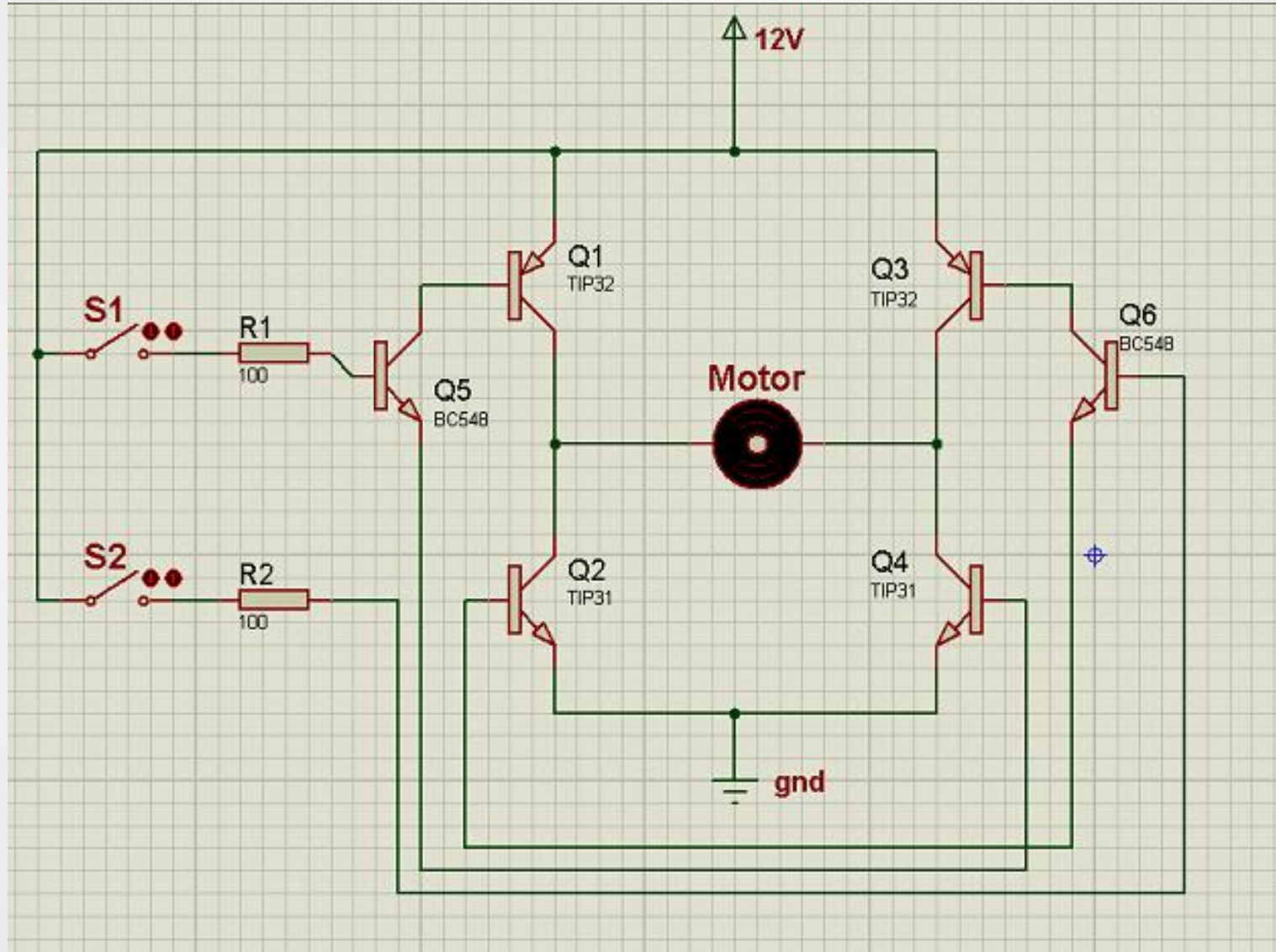


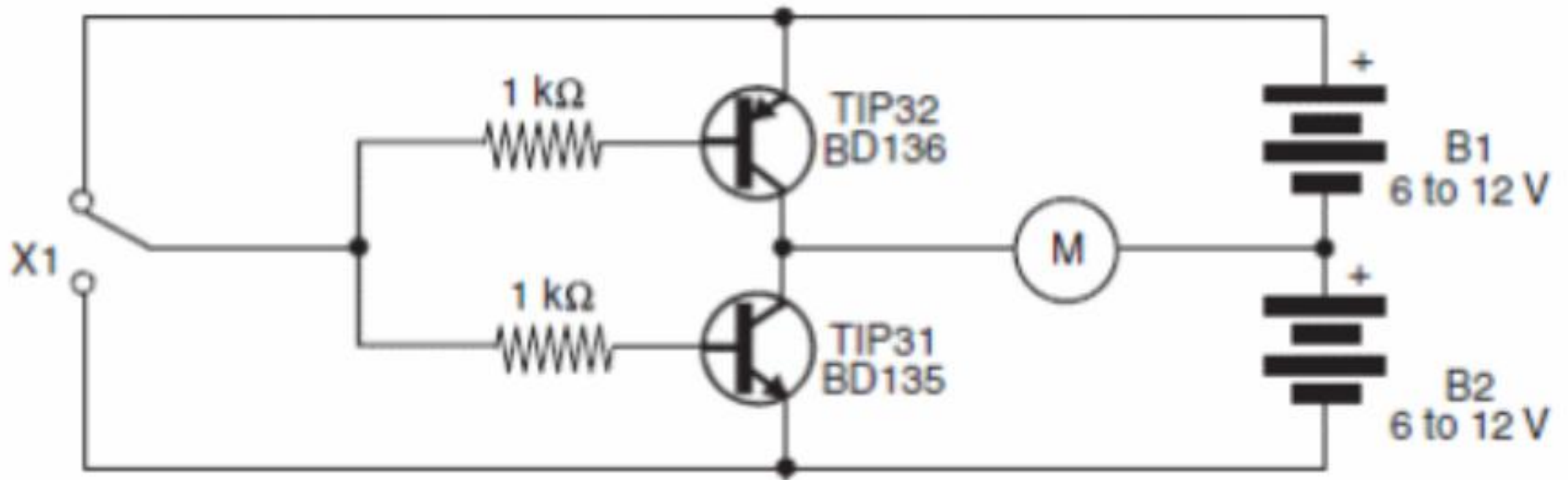
# CENTEC

INSTITUTO CENTRO DE ENSINO TECNOLÓGICO

Circuitos analógicos  
CAD aplicado a eletroeletrônica  
Técnico em Eletroeletrônica

# Controle bidirecional de motor





# Controle bidirecional de motor

