

Transistores Bipolares de Junção

Professor Me. Murilo Leal

Abril, 2021

Transistores Bipolares de Junção

O que são transistores?

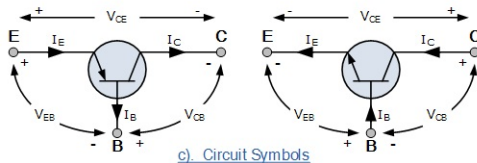
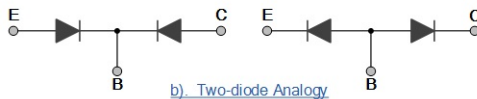
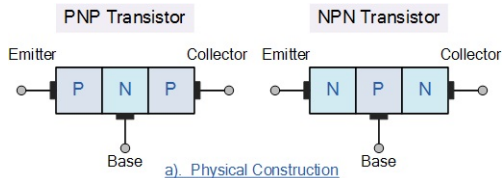
- Transistor = Transfer + Varistor.
- Dois tipos: NPN e PNP, que basicamente descrevem o arranjo físico dos materiais semicondutores do tipo P e do tipo N a partir dos quais são feitos.
- A construção básica do transistor bipolar consiste em duas junções PN que produzem três terminais de conexão, sendo que cada terminal recebe um nome para identificá-lo dos outros dois:

Emissor (E)

Base (B)

Coletor (C)

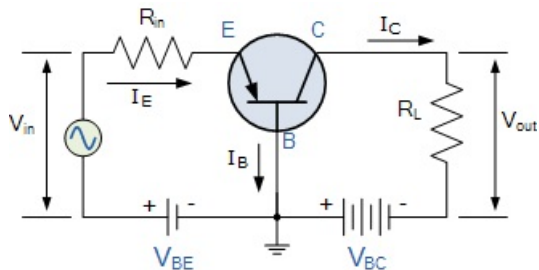
Construção do Transistor Bipolar



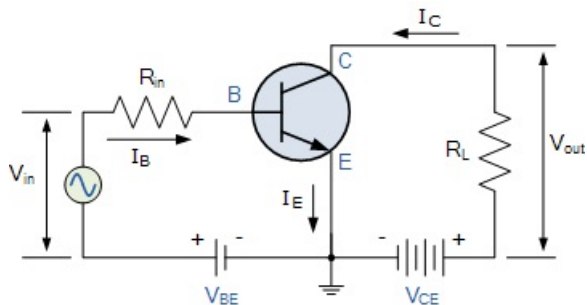
Configurações de Transistores Bipolares

- Base Comum - Tem ganho de tensão, mas não tem ganho de corrente;
- Emissor Comum - Tem ganho de tensão e de corrente;
- Coletor Comum - Tem ganho de corrente, mas não tem ganho de tensão.

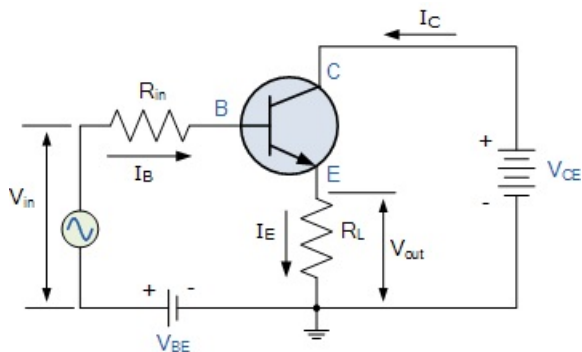
Configuração de Base Comum



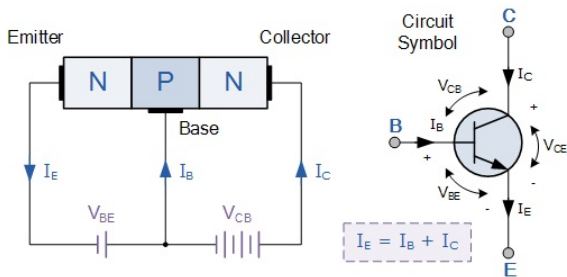
Configuração de Emissor Comum



Configuração de Coletor Comum

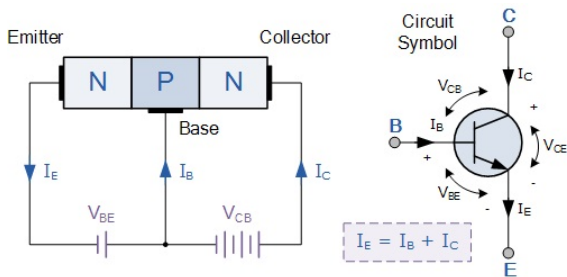


Transistor NPN



$$\text{Ganho de corrente} = \beta = \frac{I_C}{I_B}$$

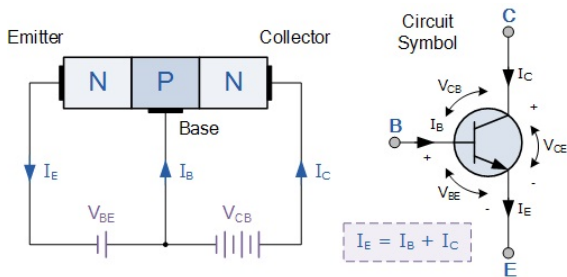
Transistor NPN



$$\text{Ganho de corrente} = \beta = \frac{I_C}{I_B}$$

$$I_E = I_C + I_B \text{ (Lei de Kirchoff para as correntes)}$$

Transistor NPN



$$\text{Ganho de corrente} = \beta = \frac{I_C}{I_B}$$

$$I_E = I_C + I_B \text{ (Lei de Kirchoff para as correntes)}$$

$$\% \text{ de corrente } I_C \text{ em rela\c{c}\~ao ao total} = \alpha = \frac{I_C}{I_E}$$

$$\text{Assim, } I_B = I_E - I_C$$

Assim, $I_B = I_E - I_C$

$$I_B = I_E - \alpha I_E$$

$$\text{Assim, } I_B = I_E - I_C$$

$$I_B = I_E - \alpha I_E$$

$$I_B = I_E(1 - \alpha)$$

$$\text{Assim, } I_B = I_E - I_C$$

$$I_B = I_E - \alpha I_E$$

$$I_B = I_E(1 - \alpha)$$

$$\therefore \beta = \frac{I_C}{I_B} = \frac{I_C}{I_E(1-\alpha)} = \frac{\alpha}{1-\alpha} \text{ ou } \alpha = \beta(1 - \alpha)$$

$$\text{Assim, } I_B = I_E - I_C$$

$$I_B = I_E - \alpha I_E$$

$$I_B = I_E(1 - \alpha)$$

$$\therefore \beta = \frac{I_C}{I_B} = \frac{I_C}{I_E(1-\alpha)} = \frac{\alpha}{1-\alpha} \text{ ou } \alpha = \beta(1 - \alpha)$$

$$\text{se } \alpha = 0.99, \text{ então } \beta = \frac{0.99}{0.01} = 99$$

Transistor NPN - Exemplo 1

Um transistor bipolar NPN tem um ganho de corrente DC (Beta) igual a 200. Calcule a corrente na base I_B necessária para chavear uma carga resistiva de 4mA.

Transistor NPN - Exemplo 1

Um transistor bipolar NPN tem um ganho de corrente DC (Beta) igual a 200. Calcule a corrente na base I_B necessária para chavear uma carga resistiva de 4mA.

$$I_B = \frac{I_C}{\beta} = \frac{4 \cdot 10^{-3}}{200}$$

Transistor NPN - Exemplo 1

Um transistor bipolar NPN tem um ganho de corrente DC (Beta) igual a 200. Calcule a corrente na base I_B necessária para chavear uma carga resistiva de 4mA.

$$I_B = \frac{I_C}{\beta} = \frac{4 \cdot 10^{-3}}{200}$$

$$I_B = 20 \mu A$$

Transistor NPN - Exemplo 2

Um transistor bipolar NPN tem uma tensão aplicada na base de 10V e um resistor de base R_B de $100\text{k}\Omega$. Qual é a corrente na base do transistor?

Transistor NPN - Exemplo 2

Um transistor bipolar NPN tem uma tensão aplicada na base de 10V e um resistor de base R_B de 100k Ω . Qual é a corrente na base do transistor?

$$I_B = \frac{V_B - V_{BE}}{R_B} = \frac{10V - 0.7V}{100 * 10^3 \Omega}$$

Transistor NPN - Exemplo 2

Um transistor bipolar NPN tem uma tensão aplicada na base de 10V e um resistor de base R_B de 100k Ω . Qual é a corrente na base do transistor?

$$I_B = \frac{V_B - V_{BE}}{R_B} = \frac{10V - 0.7V}{100 * 10^3 \Omega}$$

$$I_B = 93 \mu A$$